

OBSAH	str.
1. Obsah	2
2. Úvod	3
3. Popis	3
4. Omezení použití	3
5. Technická data	3
6. Bezpečnostní pokyny	4
7. Instalace	6
8. Vybavení stroje OMI 196LS	6
9. Připojení do sítě	6
10. Ovládací prvky	7
11. Ovládací prvky čelní panel	8
12. Uvedení do provozu metoda MIG/MAG	8
13. Nastavení ovládacích prvků pro metodu MIG/MAG MANUÁL	9
14. Nastavení ovládacích prvků pro metodu MIG/MAG SYNERGIE	13
15. Nastavení svářecích parametrů metoda MIG/MAG	16
16. Přehřátí stroje	18
17. Restartování stroje	18
18. Úsporný režim stroje-vypnutí ventilátoru	19
19. Nejčastější závady při sváření	19
20. Než začnete svařovat	19
21. Údržba	19
22. Upozornění na možné závady	20
23. Postup pro montáž	21
24. Objednání náhradních dílů	21
25. Grafické symboly na výkonnostním štítku	21
26. Použité grafické symboly	22
27. Elektrotechnické schéma stroje OMI 196LS	23
28. Poskytnutí záruky	24
Osvědčení JKV a záruční list	25

2. ÚVOD

Vážený zákazníku, děkujeme za Vaše rozhodnutí zakoupit si náš výrobek. Před uvedením do provozu si prosím důkladně přečtěte všechny pokyny uvedené v tomto návodu. Pro neoptimálnější a dlouhodobé použití musíte přísně dodržovat instrukce pro použití a údržbu zde uvedené. Ve Vašem zájmu Vám doporučujeme, abyste údržbu a případné opravy svěřili naší servisní organizaci, neboť má dostupné příslušné vybavení a speciálně vyškolené pracovníky. Všechny naše stroje a zařízení jsou předmětem dlouhodobého vývoje. Proto si vyhrazujeme právo upravit jejich výrobu a vybavení.

3. POPIS

OMI 196LS je svářecí stroj určený ke sváření metodami MIG (Metal Inert Gas) a MAG (Metal Active Gas). Zdroj svářecího proudu se strmou charakteristikou. Jedná se o sváření v ochranné atmosféře aktivních a netečných plynů, kdy přídatný materiál je v podobě „nekonečného“ drátu podáván do svarové lázně posuvem drátu. Tyto metody jsou velice produktivní, zvláště vhodné pro spoje konstrukčních ocelí, nízkolegovaných ocelí, hliníku a jeho slitin. Stroje jsou řešeny jako pojízdné soupravy, lišící se od sebe navzájem výkonem a výbavou. Zdroj svářecího proudu, zásobník drátu a posuv drátu jsou v jedné kompaktní plechové skříni s dvěma pevnými a dvěma otočnými koly. Stroj OMI je určen ke sváření tenkých, středních a větších tloušťek materiálu. Standardní vybavení stroje je uvedeno v kapitole „Vybavení strojů OMI 196LS“ na straně 6. Svářecí stroj je v souladu se všemi normami a nařízeními Evropské Unie a České republiky.

4. OMEZENÍ POUŽITÍ (ISO/IEC 60974 – 1)

Použití tohoto svářecího stroje je typicky přerušované, kdy se využívá neefektivnější pracovní doby pro sváření a doby klidu pro umístění svařovaných částí, přípravných operací apod. Tento svářecí stroj je zkonstruován zcela bezpečně k zatěžování max. 195A nominálního proudu po dobu práce 25% z celkové doby užití. Směrnice uvádí dobu zatížení v 10 minutovém cyklu. Za 25% pracovní cyklus zatěžování se považují 2¹/₂ min. z deseti minutového časového úseku. Jestliže je povolený pracovní cyklus překročen, bude v důsledku nebezpečného přehřátí přerušena termostatem, v zájmu ochrany komponentů svářečky. Toto je indikováno rozsvícením žluté kontrolky na předním ovládacím panelu stroje. Po několika minutách, kdy dojde k ochlazení zdroje a žlutá kontrolka zhasne, je stroj připraven pro opětovné použití. Svářecí stroje OMI jsou konstruovány v souladu s ochrannou úrovní IP 21 S.

5. TECHNICKÁ DATA

Tabulka 1

Technická data	OMI 196LS
Vstupní napětí 50-60 Hz	1x230V (-15%+15%)
Rozsah svářecího proudu	30A/15,5V - 175A/22,75V
Napětí na prázdno	26V
Zatěžovatel 25% (40°C)	195A
Zatěžovatel 60% (40°C)	140A
Zatěžovatel 100% (40°C)	120A
Účinnost - max. výkon	≥ 85 %
Příkon na prázdno	≤ 50 W
Jištění	25A
Rychlost podávání drátu	0 - 14m/min
Krytí	IP 21 S
Třída izolace	F
Normy	EN 60974-1, EN 60974-10 cl. A
Rozměry D-Š-V mm	D = 480 Š = 235 V = 440
Hmotnost	16,9 kg

Oteplovací zkoušky byly prováděny při teplotě okolí 20-25°C. Zatěžovatelé pro teplotu okolí 40°C byly určeny simulací.



6. BEZPEČNOSTNÍ POKYNY

Svářecí stroje OMI musí být používány výhradně pro sváření. Jiné neodpovídající použití je zakázáno. Jejich obsluha je povolena pouze vyškoleným a zkušeným osobám. Pracovník musí dodržovat normy CEI 26.9 HD 407, ČSN 050601, 1993, ČSN 050630, 1993 a bezpečnostní ustanovení, aby byla zajištěna jeho bezpečnost a bezpečnost třetí strany.



Prevence před úrazem elektrickým proudem

- Neprovádějte opravy svářecího stroje při provozu a je-li zapojen do el. sítě.
- Před jakoukoli údržbou nebo opravou odpojte přístroj ze sítě.
- Svářecí stroje OMI musí být obsluhováni a provozováni kvalifikovaným personálem.
- Všechna připojení musí souhlasit s platnými předpisy (CEI 26-10 HD 427), českými a evropskými normami a zákony zabráňující úrazům.
- Nesvařujte ve vlhkém prostředí nebo za deště.
- Nepoužívejte opotřebované nebo poškozené zemnicí kabely.
- Kontrolujte svářecí hořák, svářecí a napájecí kabely a ujistěte se, že jejich izolace není poškozena, nebo nejsou vodiče volné ve spojích.
- Nesvařujte se svářecím hořákem a se svářecími a napájecími kabely, které mají nedostatečný průřez. Nepokračujte ve sváření, jestliže jsou hořák, nebo kabely přehřáté, zabráníte rychlému opotřebování izolace.
- Nikdy se nedotýkejte částí el. obvodu.
- Po skončení sváření opatrně odpojte svářecí kabel a hořák od stroje a zabraňte kontaktu s uzemněnými částmi.



Zplodiny a plyny při sváření – bezpečnostní pokyny

- Zajistěte čistotou pracovní plochu a odvětrávání od veškerých plynů vytvářených během sváření, zejména v uzavřených prostorách.
- Umístěte svářecí soupravu do dobře větraných prostor.
- Odstraňte veškerý lak, nečistoty a mastnoty, které pokrývají části určené ke sváření, aby se zabránilo uvolňování toxických plynů.
- Pracovní prostory vždy dobře větrejte.
- Nesvařujte v místech, kde je podezření z úniku zemního či jiných výbušných plynů, nebo blízko u spalovacích motorů.
- Nepřibližujte svářecí zařízení k vanám určeným pro odstraňování mastnoty, a kde se používají hořlavé látky a vyskytují se výpary trichloretylenu nebo jiného chloru, jež obsahují uhlovodíky, používané jako rozpouštědla, neboť svářecí oblouk a produkované ultrafialové záření s těmito parami reagují a vytvářejí vysoce toxické plyny.



Ochrana před zářením, popáleninami a hlukem

- Nikdy nepoužívejte nefunkční nebo poškozené ochranné pomůcky.
- Nedívejte se na svářecí oblouk bez vhodného ochranného štítu nebo helmy.
- Chraňte své oči speciální svářecí kuklou opatřenou ochranným tmavým sklem (ochranný stupeň 9 – 14 EN 169).
- Ihned odstraňte nevyhovující ochranné tmavé sklo. Umíst'ujte průhledné čiré sklo před ochranné tmavé sklo za účelem jeho ochrany.
- Nesvařujte před tím, než se ujistíte, že všechny osoby ve vaší blízkosti jsou vhodně chráněni.
- Vždy používejte ochranný oděv a kožené rukavice abyste zabránili spáleninám a zraněním při manipulaci s materiálem. Používejte ochranná sluchátka nebo ušní výplně.



Zabránění požáru a exploze

- Odstraňte z pracovního prostředí všechny hořlaviny. Nesvářejte v blízkosti hořlavých materiálů a tekutin nebo v prostředí s výbušnými plyny.
- Nemějte na sobě oděv nasáklý olejem nebo mastnotou, mohlo by dojít k jejich vznícení.
- Nesvařujte materiály, které obsahovaly hořlavé látky, nebo ty které vytváří při zahřátí toxické či hořlavé páry. I malé množství těchto látek může způsobit explozi.
- Nikdy nepoužívejte kyslík k vyfoukávání kontejnerů a nádob.
- Vyvarujte se sváření v uzavřených prostorech nebo dutinách, kde by se mohl vyskytovat zemní či jiný výbušný plyn.
- Mějte blízko vašeho pracoviště hasicí přístroj.
- Nikdy nepoužívejte kyslík ve svářecím hořáku, ale vždy jen netečné plyny a jejich směsi, nebo CO₂.



Nebezpečí spojené s elektromagnetickým polem

- Magnetické pole vytvářené přístrojem určené ke sváření může být nebezpečné lidem s kardiostimulátory, pomůckami pro neslyšící a s podobnými zařízeními. Tito lidé musí přiblížení k zapojenému přístroji konzultovat se svým lékařem.
- Nepřibližujte k přístroji hodinky, nosiče magnetických dat, hodiny apod., pokud je v provozu. Mohlo by dojít v důsledku působení magnetického pole k trvalým poškozením těchto přístrojů.
- Svářecí stroje jsou ve shodě s ochrannými požadavky stanovenými směrnici o elektromagnetické kompatibilitě (EMC). Shodují se s technickými předpisy normy EN 50199 při předpokládaném použití ve všech průmyslových oblastech. V případě použití v jiných prostorách než průmyslových mohou existovat nutná zvláštní opatření (viz EN 50199, 1995 čl.9). Jestliže dojde k elektromagnetickým poruchám, je povinností uživatele nastalou situaci vyřešit. V některých případech je náprava v zavedení vhodných filtrů do přívodní šňůry.



Manipulace

- Stroj je opatřen madlem pro snadnější manipulaci
- V žádném případě nesmí být toto madlo použito pro manipulaci na jeřábu nebo zvedacím zařízení!
- Pro zvedání na jeřábu je u těchto strojů zpevněna dolní část rámu pod kterou se protáhnou vázací prostředky.



Suroviny a odpad

- Tyto stroje jsou postaveny z materiálů, které neobsahují toxické nebo jedovaté látky pro uživatele.
- Během likvidační fáze by měl být přístroj rozložen a jeho jednotlivé komponenty by měly být rozděleny podle typu materiálu, ze kterého byly vyrobeny.



Manipulace a uskladnění stlačených plynů

- Vždy se vyhněte kontaktu mezi kabely přenášejícími svářecí proud a lahvemi se stlačeným plynem a jejich uskladňovacími systémy.
- Vždy uzavírejte ventily na lahvích se stlačeným plynem, pokud je zrovna nebudete používat.
- Ventily na lahvi inertního plynu by měly být úplně otevřeny, aby mohly být v případě nebezpečí použity vypínací systémy.
- Zvýšená opatrnost by měla být při pohybu s lahví stlačeného plynu, aby se zabránilo poškozením a úrazům, jež by mohly vést ke zranění.
- Nepokoušejte se plnit lahve stlačeným plynem, vždy používejte příslušné regulátory tlakové redukce a vhodné báze s příslušnými konektory.

V případě že chcete získat další informace, konzultujte bezpečnostní pokyny týkající se používání stlačených plynů dle norem ČSN 07 83 05 a ČSN 07 85 09.

7. INSTALACE

Místo instalace pro systém by mělo být pečlivě zváženo, aby byl zajištěn bezpečný a po všech stránkách vyhovující provoz. Uživatel je zodpovědný za instalaci a používání systému v souladu s instrukcemi výrobce uvedenými v tomto návodu. Výrobce neručí za škody vzniklé neodborným použitím a obsluhou. Stroje OMI je nutné chránit před vlhkem a deštěm, mechanickým poškozením, průvanem a případnou ventilací sousedních strojů, nadměrným přetěžováním a hrubým zacházením. Před instalací systému by měl uživatel zvážit možné elektromagnetické problémy na pracovišti, zejména Vám doporučujeme, aby jste se vyhnuli instalaci svářecí soupravy blízko: **signálních, kontrolních a telefonních kabelů, rádiových a televizních přenašečů a přijímačů, počítačů, kontrolních a měřicích zařízení, bezpečnostních a ochranných zařízení.** Osoby s kardiostimulátory, pomůckami pro neslyšící a podobně musí konzultovat přístup k zařízení v provozu se svým lékařem. Při instalaci zařízení musí být životní prostředí v souladu s ochrannou úrovní tj. IP 21 S (IEC 529). Tento systém je chlazen prostřednictvím nucené cirkulace vzduchu a musí být proto umístěn na takovém místě, kde vzduch může snadno proudit přístrojem.

8. VYBAVENÍ STROJE OMI 196LS

Standardní výbava:

- Hadička pro připojení plynu
- Kladka pro drát o průměrech 0.6 a 0.8
- Dvou kladkový podavač drátu
- Zemnicí kabel 3m/16
- Návod k obsluze, záruční list

Zvláštní příslušenství na objednání:

- Redukční ventil CO₂
- Redukční ventil argon
- Svářecí hořáky délek 3, 4 a 5 m

Náhradní díly hořáku



9. PŘIPOJENÍ DO NAPÁJECÍ SÍTĚ

Před připojením svářečky do sítě se ujistěte, že hodnota napětí a frekvence v síti odpovídá napětí na výrobním štítku přístroje a že hlavní vypínač svářečky je v poloze „0“.

UPOZORNĚNÍ!

Napájecí kabel je opatřen originální připojovací vidlicí pro předepsaný proud a napětí 1x230V.

Tabulka 2 ukazuje doporučené hodnoty jištění vstupního přívodu při max. zatížení zdroje.

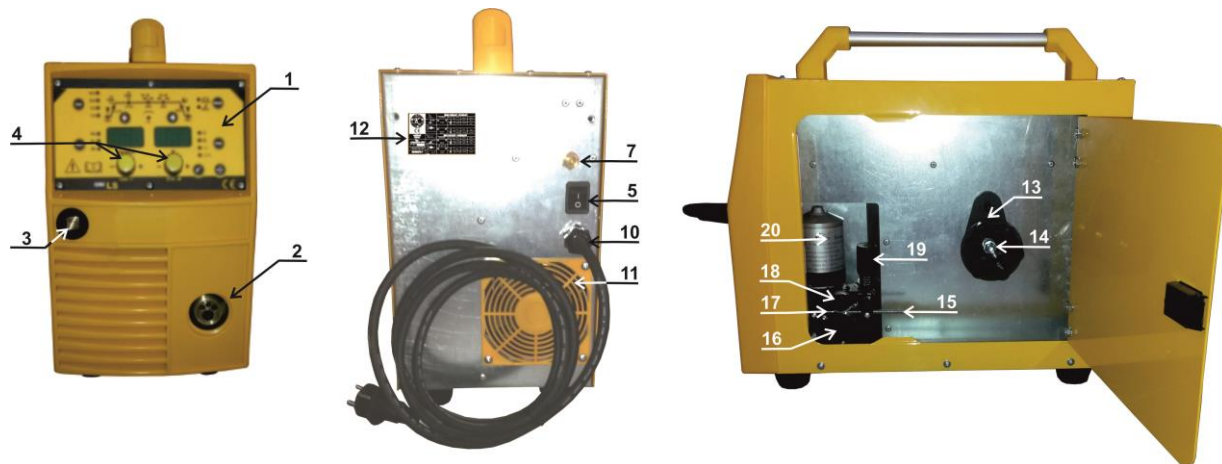
Poznámka 1: jakékoli prodloužení kabelu musí mít odpovídající průřez a zásadně ne s menším průřezem než je originální kabel dodávaný s přístrojem.

Tabulka 2

Typ stroje	OMI 196LS
Max . zatížení	195A
Jištění přívodu	25A
Napájecí kabel- průřez	3 x 2,5 mm

10. OVLÁDACÍ PRVKY

Obr.1

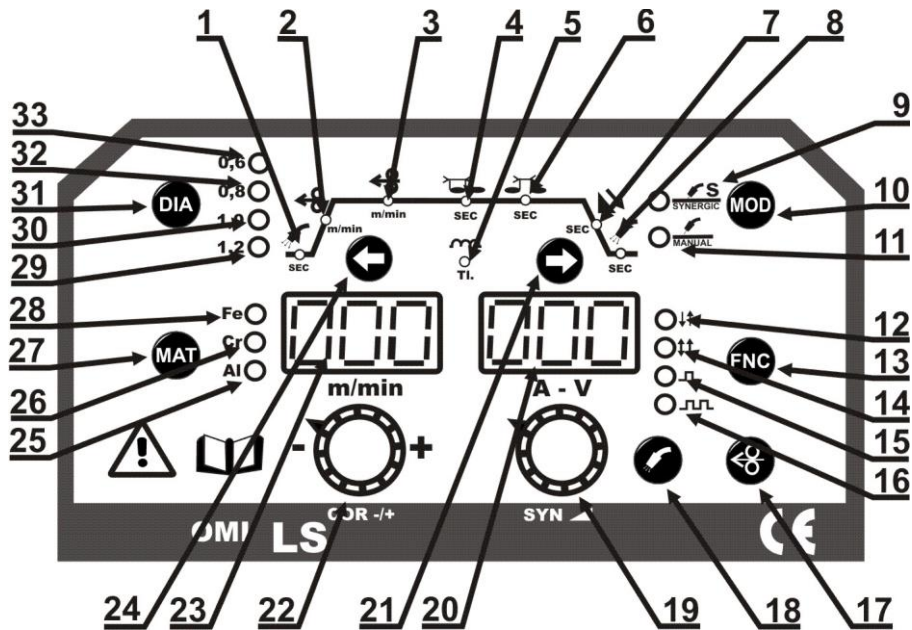


1. Přední ovládací panel
2. Euro zásuvka
3. Rychlospojka „-“ pól
4. Potenciometry pro nastavení hodnot
5. Hlavní vypínač
7. Vývodka plyn
10. Napájecí kabel s vidlicí
11. Ventilátor
12. Výrobní štítek

13. Držák cívky
14. Matice brzdy držáku
15. Zaváděcí bowden
16. Zajišťovací šroub kladky
17. Naváděcí trubička
18. Přítlačné ramínko
19. Matice přitlaku drátu
20. Motor podavače

11. OVLÁDACÍ PRVKY ČELNÍ PANEL

Obr.2



- | | |
|---|---|
| 1. Funkce předfuk | 16. Svářecí režim zapnutí prodlevy mezi body |
| 2. Funkce výlet v MANUÁLU/náběh proudu v SYNERGII | 17. Tlačítko zavádění drátu |
| 3. Regulace otáček posuvu drátu | 18. Tlačítko test plynu |
| 4. Nastavení délky bodu | 19. Potenciometr pro nast. hodnot MIG/MAG |
| 5. Elektronická tlumivka | 20. Displej zobrazující nastavené hodnoty |
| 6. Nastavení délky prodlevy mezi body | 21. Tlačítko pro posouvání na svařovací křivce |
| 7. Funkce dohoření v MANUÁLU/doběh proudu v SYNERGII | 22. Potenciometr pro nastavení hodnot MIG/MAG |
| 8. Funkce dofuk | 23. Displej zobrazující nastavené hodnoty |
| 9. Svářecí metoda MIG/MAG SYNERGIE | 24. Tlačítko pro posouvání na svařovací křivce |
| 10. Tlačítko „MOD“ prep. mezi metodami MIG Synergie, MIG Manuál | 25. Hliníkové typy drátů (doporučený AlMg5) |
| 11. Svářecí metoda MIG/MAG MANUÁL | 26. Nerezové typy drátů (doporučený 308LSi) |
| 12. Svářecí režim dvoutakt „2T“ | 27. Tlačítko „MAT“-výběr materiálu Fe, Cr, Al |
| 13. Tlačítko „FNC“prep. mezi metodami 2T, 4T, bodování,... | 28. Nelegované typy drátů (doporučený G3Si1) |
| 14. Svářecí režim čtyřtakt „4T“ | 29. Průměr svářecího drátu 1,2mm |
| 15. Svářecí režim zapnutí bodu | 30. průměr svářecího drátu 1,0mm |
| | 31. Tlačítko „DIA“-výběr průměru drátu 0,6; 0,8; 1,0; 1,2 |
| | 32. Průměr svářecího drátu 0,8mm |
| | 33. Průměr svářecího drátu 0,6mm |

12. UVEDENÍ DO PROVOZU METODA MIG/MAG

Metoda MIG/MAG - jedná se o sváření v ochranné atmosféře aktivních a netečných plynů, kdy přídatný materiál je v podobě „nekonečného“ drátu podáván do svárové lázně posuvem drátu. Tyto metody jsou velice produktivní, zvláště vhodné pro spoje konstrukčních ocelí, nízkolegovaných ocelí, po níže popsaných úpravách i hliníku a jeho slitin. Stroje jsou řešené jako pojízdné soupravy, lišící se od sebe navzájem výkonem a výbavou. Zdroj svářecího proudu, zásobník drátu a posuv drátu jsou v jedné kompaktní plechové skříni. Stroj OMI 196LS je určen ke sváření tenkých a středních tlouštěk materiálů při použití drátů (Fe = 0,6 – 0,8mm; Cr = 0,6 - 0,8mm; Al = 1,0 - 1,2mm). Doporučené dráty pro sváření Fe: G3Si1; Cr: 308LSi; Al: AlMg5

13. NASTAVENÍ OVLÁDACÍCH PRVKŮ PRO METODU MIG/MAG MANUÁL

Průběhová křivka

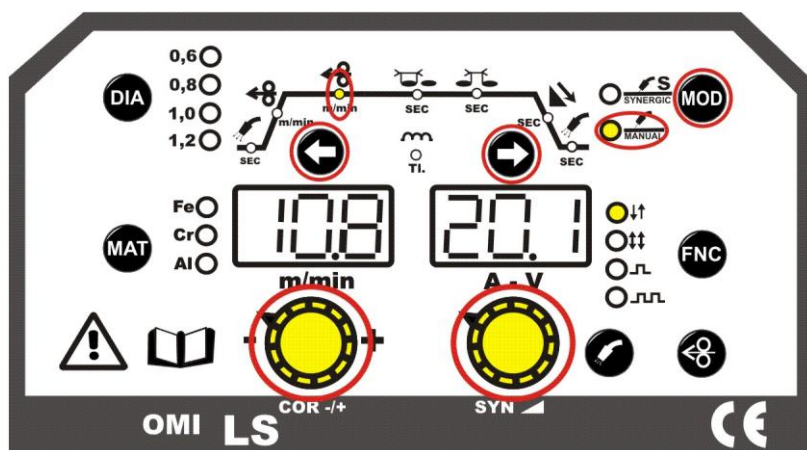
Tlačítkem se šipkou (obr.2, poz.21 a 24) se přesunujete po jednotlivých parametrech. Při každém stisku tlačítka se posunete na křivce o jeden parametr dále.

Pro sváření MIG/MAG je nutné přepnout stroj přepínačem „MOD“ (obr.2, poz.10) do polohy MIG/MAG MANUÁL (obr.2, poz.11). Nastavení napětí pro sváření se provádí potenciometrem (obr.2, poz.19). Při připojování hořáku odpojte stroj od sítě! Do EURO zásuvky (obr.1 poz.2) připojte svářecí hořák a pevně dotáhněte převlečnou matici. Zemnicí kabel připojte do rychlospojky mínus (obr.1, poz.3) a dotáhněte. Svářecí hořák a zemnicí kabel by měly být co nejkratší, blízko jeden druhému a umístěné na úrovni podlahy nebo blízko ní.

Při zapnutí tohoto režimu se automaticky stroj přepne do režimu nastavení regulace otáček posuvu drátu (obr.2, poz.3). Nastavení otáček posuvu drátu se provádí potenciometrem (obr.2, poz.22).

Názorné zobrazení viz. obr.3.

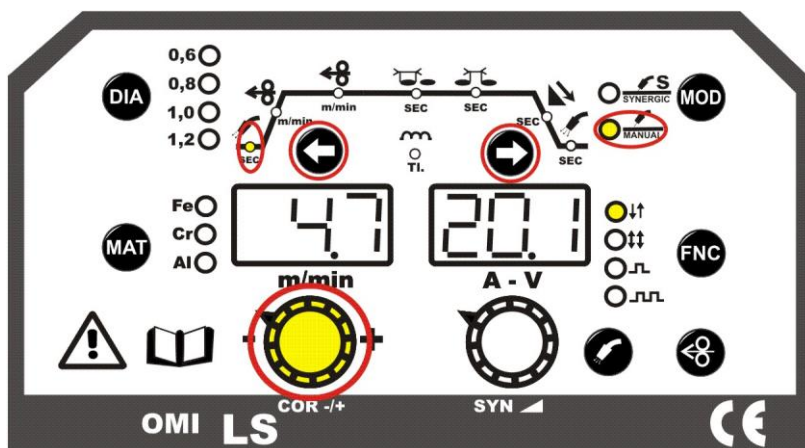
Obr.3



Funkce předfuk

Tato funkce slouží k dokonalému sváření v ochranné atmosféře. Podle nastavení začne plyn proudit před zapálením oblouku. Pro nastavení předfuku je třeba přepnout tlačítkem se šipkou (obr.2, poz.21 nebo 24) do funkce předfuk (obr.2, poz.1). Nastavení předfuku plynu před zapálením oblouku je v rozmezí od nuly do 5 vteřin. Nastavení se provádí potenciometrem (obr.2, obr.22). Názorné zobrazení viz. obr.4.

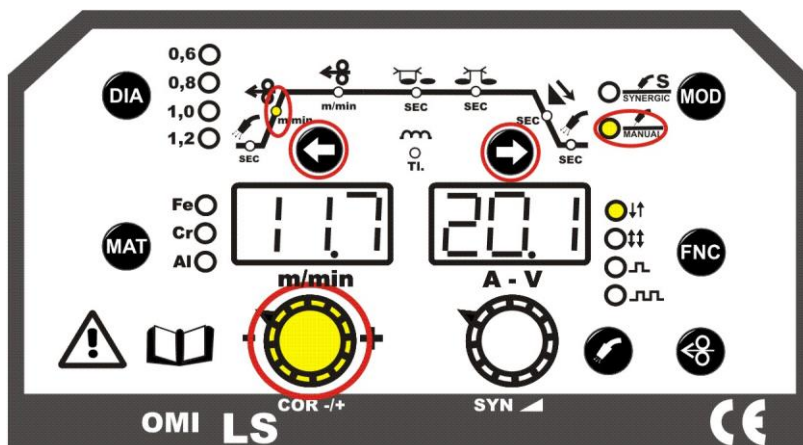
Obr.4



Funkce výlet drátu (přibližovací rychlost)

Tato rychlost je funkční do doby zapálení oblouku. Při zapálení oblouku je rychlost přepnuta na nastavenou pracovní rychlost. Pro nastavení výletu drátu je třeba přepnout tlačítkem se šipkou (obr.2, poz.21 nebo 24) do funkce výlet drátu (obr.2, poz.2). Nastavení výletu drátu je v rozmezí od 2 do 14 m/min. Nastavení se provádí potenciometrem (obr.2, obr.22). Názorné zobrazení viz. obr.5.

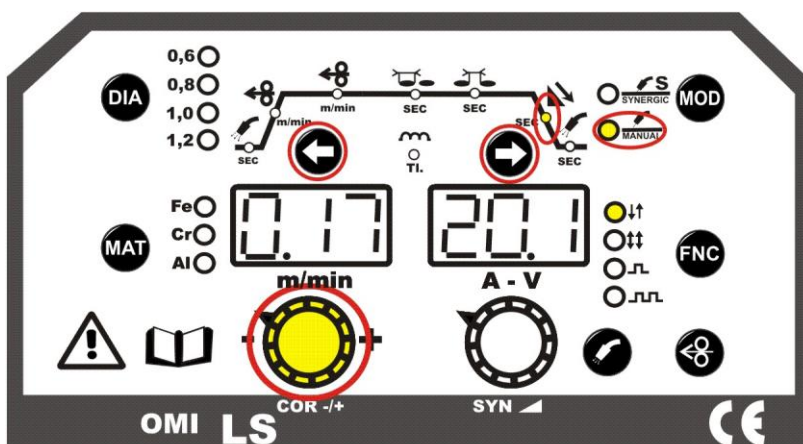
Obr.5



Funkce dohoření

Nastavení zpoždění vypnutí posuvu drátu vůči vypnutí svářecího proudu 0 – 1 vteřina. Pro nastavení dohoření je třeba přepnout tlačítkem se šipkou (obr.2, poz.21 nebo 24) do funkce dohoření (obr.2, poz.7). Nastavení se provádí potenciometrem (obr.2, obr.22). Názorné zobrazení viz. obr.6.

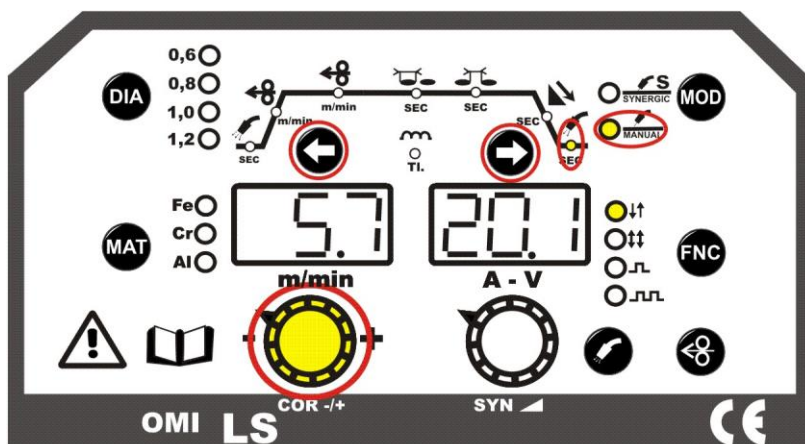
Obr.6



Funkce dofuk plynu

Nastavení dofuku plynu po vypnutí svářecího procesu 0,1 – 10 vteřiny. Pro nastavení dofuku je třeba přepnout tlačítkem se šipkou (obr.2, poz.21 nebo 24) do funkce dofuk (obr.2, poz.8). Nastavení se provádí potenciometrem (obr.2, obr.22). Názorné zobrazení viz. obr.7.

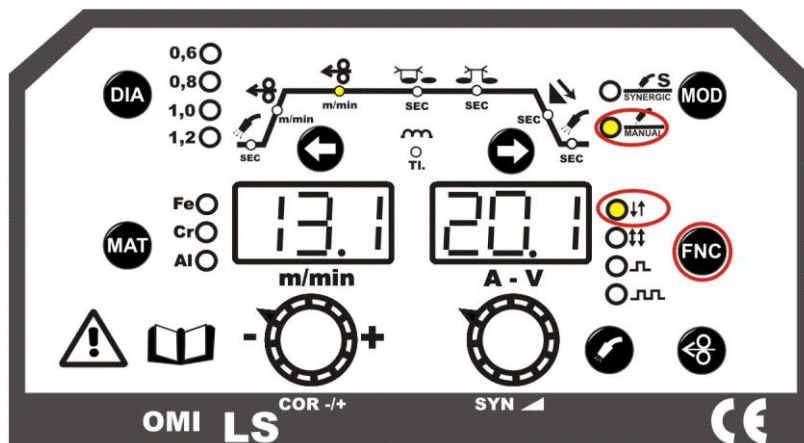
Obr.7



Svářecí režim dvoutakt

Proces se zapne pouhým zmáčknutím spínače hořáku. Při svářecím procesu se musí spínač stále držet. Pracovní proces se přeruší uvolněním spínače hořáku. Pro zapnutí dvoutaktu je třeba přepnout tlačítkem „FNC“ (obr.2, poz.13) do funkce dvoutakt (obr.2, poz.12). Názorné zobrazení viz. obr.8.

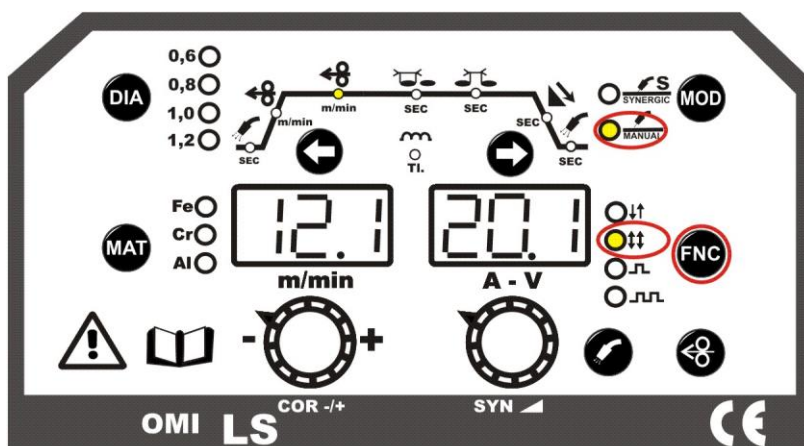
Obr.8



Svářecí režim čtyřtakt

Používá se při dlouhých svárech, při kterých svářeč nemusí neustále držet spínač hořáku. Po uvolnění spínače hořáku svářecí proces nadále trvá. Teprve po opětovném zmáčknutí spínače hořáku se přeruší svářecí proces. Pro zapnutí čtyřtaktu je třeba přepnout tlačítkem „FNC“ (obr.2, poz.13) do funkce čtyřtakt (obr.2, poz.14). Názorné zobrazení viz. obr.9.

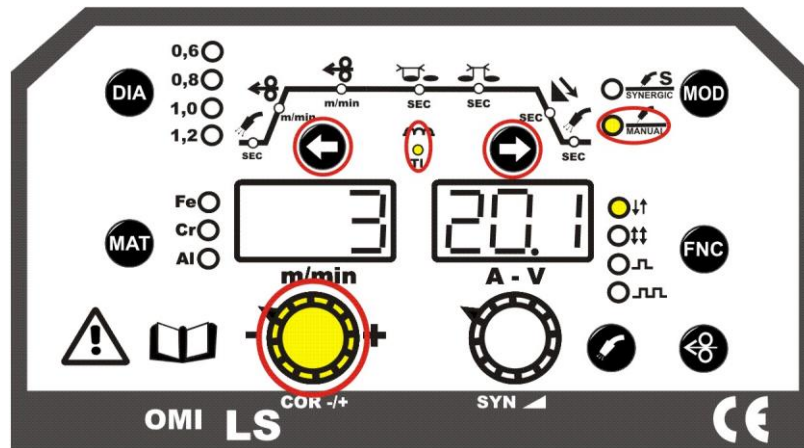
Obr.9



Bodové sváření

Používá se pro sváření jednotlivými krátkými body, jejichž délka se dá plynule nastavovat. Zmáčknutím spínače na hořáku se spustí časový obvod, který spustí svářecí proces a po nastavené době ho vypne. Nastavení časového obvodu je v rozmezí od 0,1 do 10 vteřin. Po opětovném stisknutí tlačítka se celá činnost opakuje. Při čtyřtaktním režimu není třeba držet spínač hořáku stisknutý. I po jeho uvolnění trvá nastavená délka bodu. Po skončení bodu dalším stiskem zahájíte nový bod. Opětovným stiskem tlačítka stopnete svářecí proces bez ohledu na nastavený čas. Pro aktivování bodového sváření je třeba přepnout tlačítkem „FNC“ (obr.2, poz.13) na funkci dvoutakt nebo čtyřtakt (obr.2, poz.12 nebo 14) a také na svářecí režim bodu (obr.2, poz.15). Pro nastavení délky bodu je třeba přepnout tlačítkem se šipkou (obr.2, poz.21 nebo 24) do funkce délky bodu (obr.2, poz.4). Nastavení se provádí potenciometrem (obr.2, obr.22). Názorné zobrazení viz. obr.10.

Obr.12

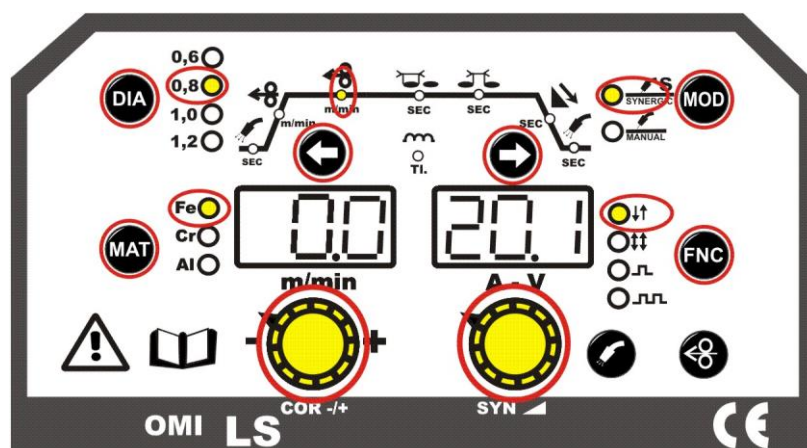


14. NASTAVENÍ OVLÁDACÍCH PRVKŮ PRO METODU MIG/MAG SYNERGIE

Při připojování hořáku odpojte stroj od sítě! Do EURO zásuvky (obr. 1 poz.2) připojte svářecí hořák a pevně dotáhněte převlečnou matici. Zemnicí kabel připojte do rychlospojky mínus (obr.1, poz.3) a dotáhněte. Svářecí hořák a zemnicí kabel by měly být co nejkratší, blízko jeden druhému a umístěné na úrovni podlahy nebo blízko ní.

Synergické ovládání napomáhá k jednoduchému ovládání stroje, kde stačí jen zvolit MIG/MAG SYNERGIE (obr.2, poz.9) pomocí tlačítka MOD (obr.2, poz. 10), průměr drátu (například: obr.2, poz. 32) pomocí tlačítka DIA (obr.2, poz. 31) a typ svářecího drátu (například: obr. 2, poz. 28) pomocí tlačítka MAT (obr. 2, poz. 27). Synergie lze také využít ve: 2T, 4T, bodování a prodlevy mezi body, pomocí tlačítka FNC (obr. 2, poz. 13). Svářecí napětí se nastavuje potenciometrem (obr.2, poz. 19). Svářecí hodnoty jsou nastaveny z výroby pro neoptimálnější sváření. Pro jejich doladění lze použít korekci pomocí potenciometru (obr.2, poz. 22). Tlačítkem se šipkou (obr.2, poz.21 nebo 24) se přesunujete po jednotlivých parametrech, které si je případně můžete upravit. Uložení nastane po 5 vteřinách, nebo po stisknutí tlačítka hořáku. Při každém zapnutí stroje jsou zobrazeny naposled použité parametry.

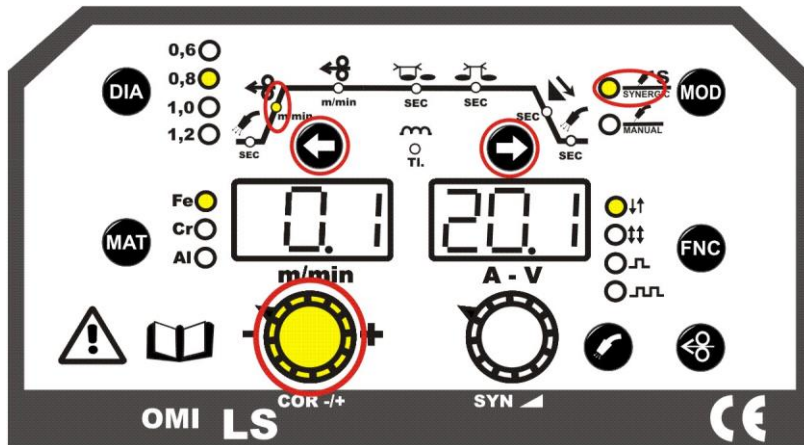
Názorné zobrazení viz. obr.13.



Funkce náběh proudu

Při zapálení oblouku proud začíná pomalu nabíhat na zvolenou hodnotu. Pro nastavení náběhu proudu je třeba přepnout tlačítkem se šipkou (obr.2, poz.21 nebo 24) do funkce náběh proudu (obr.2, poz.2). Nastavení náběh proudu je v rozmezí od 0 (vypnuto) až 2,0 sec. U materiálu Al je náběh proudu omezen 0,3 až 2,0 sec. Nastavení se provádí potenciometrem (obr.2, obr.22). Názorné zobrazení viz. obr.14.

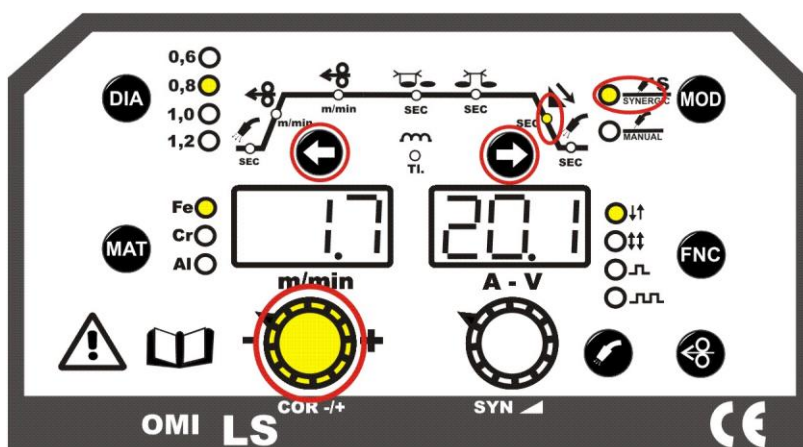
Obr.14



Funkce doběh proudu

Při ukončení sváření proud začíná pomalu klesat na minimální hodnotu. Pro nastavení doběhu proudu je třeba přepnout tlačítkem se šipkou (obr.2, poz.21 nebo 24) do funkce doběh proudu (obr.2, poz.7). Nastavení doběhu proudu je v rozmezí od 0 (vypnuto) až 2,0 sec. Nastavení se provádí potenciometrem (obr.2, obr.22). Názorné zobrazení viz. obr.15.

Obr.15



Svařovaná část

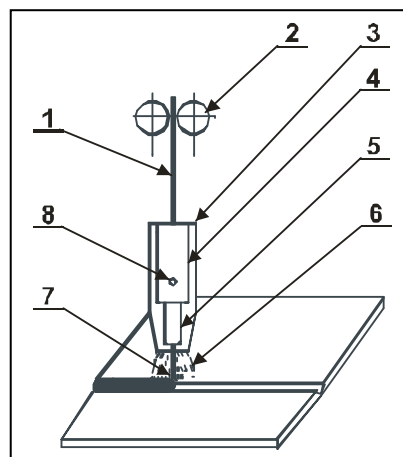
Materiál, jež má být svařován musí být vždy spojen se zemí, aby se zredukovalo elektromagnetické záření. Velká pozornost musí být též kladena na to, aby uzemnění svařovaného materiálu, nezvyšovalo nebezpečí úrazu, nebo nepřišlo do kontaktu s jiným elektrickým zařízením.

Zavedení drátu a nastavení průtoku plynu

Před zavedením svářecího drátu je nutné provést kontrolu kladek posuvu drátu, zda odpovídají průměru použitého svářecího drátu a zda odpovídá profil drážky kladky. Při použití ocelového svářecího drátu je nutné použít kladku s profilem drážky ve tvaru „V“, u hliníku ve tvaru „U“.

Obr.16

1. Hubice
2. Mezikus
3. Otvor průchodu plynu
4. Průvlak
5. Kladky posuvu
6. Ochranný plyn
7. Svářecí oblouk



Výměna kladky posuvu drátu

U použití typu podavače drátu dvoukladka je postup výměny následující:

Kladky jsou dvoudrážkové. Tyto drážky jsou určeny pro dva různé průměry drátu (např. 0,6 a 0,8 mm). Odklopte přítlačný mechanismus. Přítlačná kladka se odklopí vzhůru, vyšroubujte plastový zajišťovací šroub a vyjměte kladku odpovídající drážka kladky musí být u stěny posuvu. Po nasazení kladku zajistěte plastovým šroubem.

Zavedení drátu

Na držák cívky (obr.1 poz.13) nasadíte cívku s drátem a zajistěte plastovým šroubovacím dílcem.

Odstříhnete nerovný konec drátu připevněný k okraji cívky a zaveďte jej do bowdenu (obr.1 poz. 15) přes kladku posuvu do naváděcí trubičky Euro konektoru (obr.1 poz. 17) alespoň 10 cm. Zkontrolujte, zda drát vede správnou drážkou kladky posuvu a sklopte přítlačnou kladku dolů tak, aby zuby ozubeného kola do sebe zapadly a vraťte přítlačný mechanismus do svislé polohy. Nastavte tlak upínací matice tak, aby byl zajištěn bezproblémový posun drátu a přitom nebyl deformován přílišným přitlakem. Seřídte brzdu cívky (obr.1, poz. 14) svářecího drátu tak, aby při vypnutí přítlačného mechanismu posuvu se cívka volně otáčela. Příliš utažená brzda značně namáhá podávací mechanismus a může dojít k prokluzu drátu v kladkách a špatnému podávání.

Připojení hořáku

Odmontujte plynovou hubici svářecího hořáku, odšroubujte proudový průvlak. Zapojte do sítě vidlici, zapněte hlavní vypínač (obr. 1 poz.5) do polohy I

- stiskněte tlačítko na hořáku, nebo tlačítko (obr. 2, poz. 17) pro zavedení drátu
- Svářecí drát se zavádí do hořáku bez plynu po průchodu drátu z hořáku našroubujte proudový průvlak a plynovou hubici
- před svářením použijte na prostor v plynové hubici a proudový průvlak separační sprej. Tím zabráníte ulpívání rozstříkovaného kovu a prodloužíte životnost plynové hubice.



UPOZORNĚNÍ! Při zavádění drátu nemířte hořákem proti očím !

Nastavení průtoku plynu

Elektrický oblouk i tavná lázeň musí být dokonale chráněny plynem. Příliš malé množství plynu nedokáže vytvořit potřebnou ochrannou atmosféru, naopak příliš velké množství plynu strhává do elektrického oblouku vzduch.

- nasadíte plynovou hadici na vstup plynového ventilu na zadní straně stroje (obr.1,poz.7)
- odklopte přítlačnou kladku aby byl vyřazen posuv drátu
- stiskněte tlačítko na hořáku
- otáčejte nastavovacím šroubem na spodní straně redukčního ventilu, dokud průtokoměr neukáže požadovaný průtok, potom tlačítko hořáku uvolněte. Průtok plynu se stanoví dle druhu sváru, svařovaného materiálu a nastavených parametrů v rozmezí 5 až 15 l/min
- po dlouhodobém odstavení stroje nebo výměně kompletního hořáku je vhodné před svářením profouknout vedení plynem.

Změny při použití hliníkového drátu

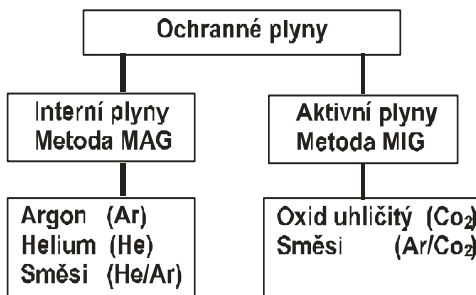
Stroje OMI nejsou speciálně určeny pro sváření hliníku, ale po níže popsaných úpravách je možné hliník svařovat. Pro sváření hliníkovým drátem je třeba použít speciální kladky s profilem „U“. Abychom se vyhnuli problémům s kroucením a deformováním drátu, je třeba používat dráty o průměru min. 1,0 mm ze slitin AlMg5 + hořák délky max. 3m. Dráty ze slitin Al99,5 nebo AlSi5 jsou příliš měkké a snadno způsobí problémy při posuvu. Pro sváření hliníku je dále nezbytné vybavit hořák teflonovým bowdenem a speciálním proudovým průvlakem. Jako ochrannou atmosféru je třeba použít čistý argon. Pro sváření hliníku je určena min. tloušťka plechu a to je 2mm. Příslušenství pro sváření hliníku odzkoušené ve firměOMICRON- svářecí stroje s.r.o. je dodáváno v sadě nebo jednotlivě prostřednictvím prodejců svářecích strojůOMICRON.

15. NASTAVENÍ SVÁŘECÍCH PARAMETRŮ METODA MIG/MAG

Princip sváření MIG/MAG

Svářecí drát je veden z cívky do proudového průvlaku pomocí posuvných kladek. Oblouk propojuje tavící se drátovou elektrodu se svařovaným materiálem. Svářecí drát funguje jednak jako nosič oblouku a zároveň i jako zdroj přídatného materiálu. Z mezikusu proudí ochranný plyn, který chrání oblouk i celý svar před účinky okolní atmosféry (viz obr. 17).

Obr.17

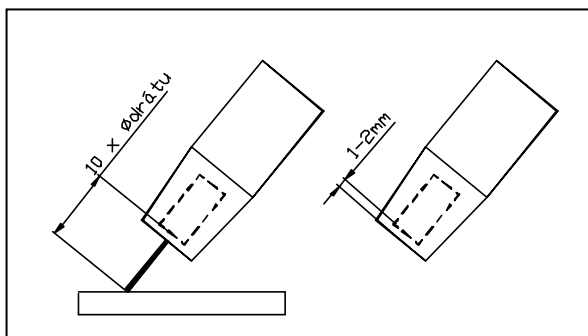


Nastavení svářecích parametrů

Nastavení napětí pro sváření se provádí potenciometrem (obr.2, poz. 19). Při nastavení napětí musíte počítat s jeho poklesem při zatížení svářením. Pokles napětí je cca 4,8V na 100A. Nastavení svářecího napětí proveďte tak, že pro zvolené svářecí napětí doregulujete požadovaný svářecí proud zvyšováním nebo snižováním rychlosti podávání drátu, případně jemně doladíte napětí až je svar. oblouk stabilní.

K dosažení dobré kvality svarů a optimálního nastavení svářecího proudu je třeba, aby vzdálenost napájecího průvlaku od materiálu byla přibližně $10 \times \varnothing$ svářecího drátu (obr.18). Utopení průvlaku v plynové hubici by nemělo přesáhnout 1 – 2 mm.

Obr.18



Druhy svářecích oblouků

a/ Krátký svářecí oblouk

Sváření s velmi krátkým svářecím obloukem znamená nízké napětí svářecího oblouku a proudu v dolní části rozsahu. Povrchové napětí lázně napomáhá vtažení kapky do taveniny a tím i novému zapálení svářecího oblouku. Tento cyklus se pokaždé opakuje a tímto způsobem dochází k trvalému střídání mezi spojením nakrátko a dobrou hoření svář. oblouku. Tok taveniny je poměrně chladný, takže je tento způsob vhodný pro sváření slabších plechů a pro sváření v nucených polohách. Přechod z krátkého na sprchový oblouk je závislý na průměru drátu a směsi plynu (obr.19).

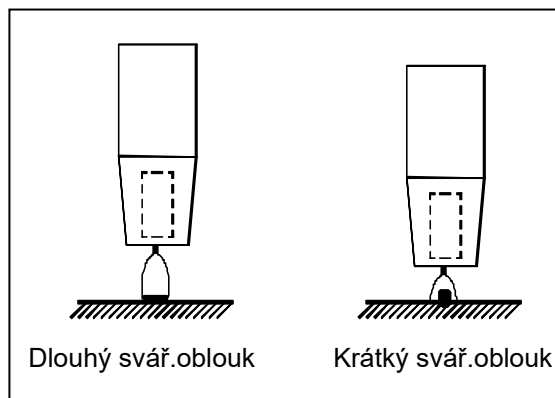
b/ Přechodový svářecí oblouk

Pokud to rozměry svařovaného materiálu dovolují, mělo by se svařovat s vyšším odstavným výkonem (z hospodárných důvodů), bez překročení dlouhého nebo sprchového oblouku. Přechodovým svářecím obloukem miníme o něco prodloužený krátký svářecí oblouk. Přechod materiálu probíhá částečně volně, částečně ve spojení nakrátko. Snižuje se tím počet krátkých spojení a tok tavící lázně je „teplejší“, než u krátkého svář. oblouku. Tento druh je vhodný pro střední tloušťky materiálů a sestupné sváry.

c/ Dlouhý svářecí oblouk

U dlouhého svářecího oblouku se tvoří velké kapky, které do materiálu vnikají svou vlastní hmotností. Přitom dochází k náhodným krátkým spojení, která zapříčiňují v důsledku vzestupu proudu v momentě krátkého spojení rozstřík při opakovaném zapálení svářecího oblouku. Dlouhý svářecí oblouk je vhodný pro sváření s CO_2 a směsích plynu s jeho vysokým obsahem v horní části rozsahu. Příliš se nehodí pro sváření v nucených polohách (obr. 19).

Obr.19



d/Sprchový svářecí oblouk

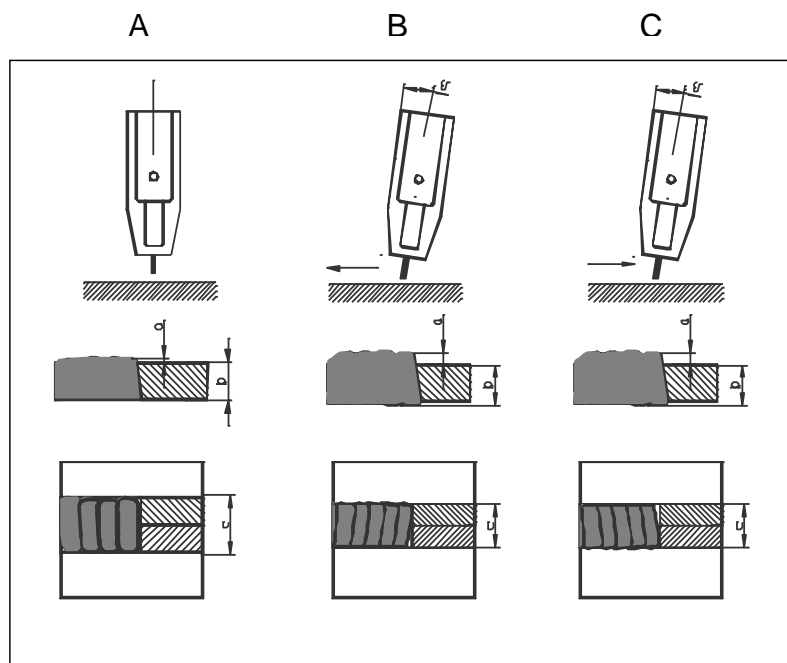
Hlavní vlastností tohoto sváření je přechod materiálu v malých kapkách bez spojení. Sprchový oblouk nastavujete, pokud svařujete v inertních plynech nebo ve směsích s vysokým obsahem argonu v horní části rozsahu. Není vhodný pro sváření v nucených polohách.

Držení a vedení svářecího hořáku

Sváření kovů v ochranné atmosféře je možno provádět při volbě odpovídajících parametrů ve všech možných polohách (vodorovně, horizontálně, nad hlavou, svisle vzestupně i sestupně a zároveň i napříč v uvedených polohách). Ve vodorovné nebo horizontální poloze je obvyklé držení hořáku v úhlu do 30° . U silnějších vrstev se svařuje příležitostně též lehce tahem. Nejvhodnější držení hořáku pro pokrytí místa svaru ochranným plynem je svislé (neutrální) nastavení hořáku (viz. obr. 20A).

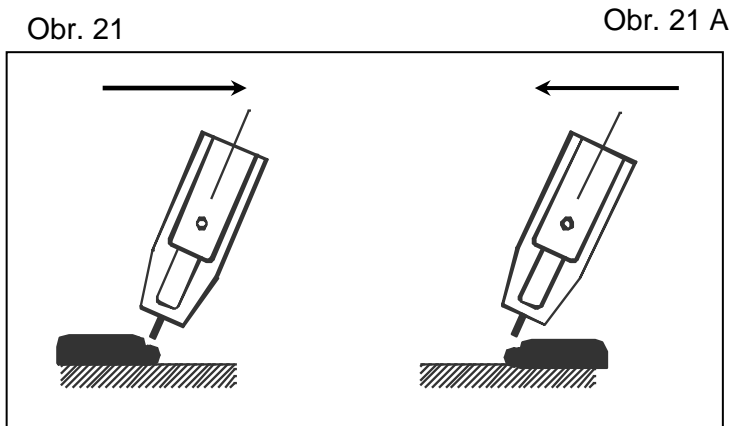
V této poloze je však špatně vidět na místo svaru, neboť je zakryto plynovou tryskou. Z tohoto důvodu hořák nakloňte (obr.20 BC). Při velkém naklánění hořáku hrozí nebezpečí nasátí vzduchu do ochranného plynu, což by mohlo mít špatný vliv na kvalitu sváru.

Obr. 20



Sváření tlačáním a tažením

Mírný pohyb „tlačáním“ se využívá při svislém sváření směrem nahoru a při vodorovném sváření nad hlavou (viz obr. 21.)

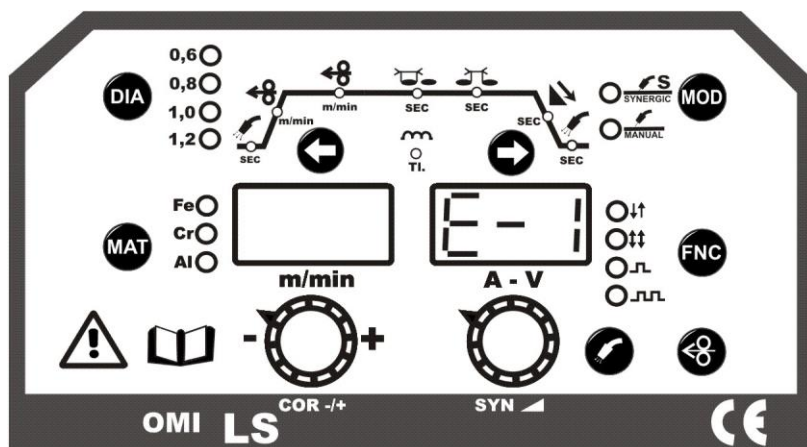


Pouze při sváření klesajícího svaru směrem dolů se hořák drží v neutrální nebo mírně „tahací“ poloze. Svislé sváření směrem dolů se používá nejvíce pro tenké plechy, u silnějších plechů vzniká riziko špatného propojení, protože tavenina stéká podél spoje a předbíhá svar, zejména pokud je tavenina příliš tekutá v důsledku vysokého napětí. Takový postup vyžaduje značný stupeň odbornosti a zkušenosti (viz obr. 21 A).

16. PŘEHŘÁTÍ STROJE

Stroj je opatřen ochranným termostatem z důvodu přehřátí zdroje. Při sepnutí termostatu se na displeji zobrazí E-1 a strojem po dobu cca 1min nelze svařovat. Po zchlazení zdroje se stroj vrátí zpět do svářecího režimu Vámi naposled nastavenými hodnotami. Názorné zobrazení viz. obr.22.

Obr.22



17. RESTARTOVÁNÍ STROJE

Tato funkce slouží k nastavení svářecího stroje do původního svářecího nastavení. Pro aktivování je potřebné svářecí stroj vypnout hlavním vypínačem (obr.1, poz.5). Při vypnutí stroje stiskněte a držte obě tlačítka se šipkou (obr.2, poz.21 a 24) a zapněte svářecí stroj hlavním vypínačem (obr.1, poz.5) Po zapnutí svářecího stroje uvolněte tlačítka se šipkou (obr.2, poz.21 a 24). Po správném dodržení postupu Vás informují blikající led diody na levé a pravé straně a poté se svářecí stroj vrátí do původního nastavení.

18. ÚSPORNÝ REŽIM STROJE –VYPNUTÍ VENTILÁTORU

Při každém zapnutí stroje je automaticky ventilátor vypnutý. Při sváření metodou MIG/MAG se automaticky ventilátor zapne. Tato funkce automaticky nastane po každém zapnutí stroje nebo při ponechání v nečinnosti po dobu delší jak 5 min.



19. NEJČASTĚJŠÍ ZÁVADY PŘI SVÁŘENÍ

1. Porézní svár

- zkontrolujte přívod, průtok a kvalitu plynu. Pórování může způsobit vadný redukční ventil, zanesená plynová hubice, propálený přívod plynu, nekvalitní plyn obsahující vodu, neočištěný svařovaný materiál, průvan, nebo špatný svářecí drát.

2. Neprovařený svár

- zkontrolujte síťovou zásuvku a přívodní kabel. Zkontrolujte uzemnění svářeence, zemnicí svorku a kabel. Zkontrolujte správné nastavení svářecích parametrů. Příliš velká rychlost posuvu drátu, nebo malé napětí způsobí, že drát naráží na materiál, oblouk špatně hoří a rozstřík kovu je velký. Nekvalitní svár může být způsoben též opotřebenou kontaktní tryskou a uvolněným dílem svářecího hořáku.

3. Kolísání rychlosti

- zkontrolujte, zda je volná kontaktní tryska. Zkontrolujte nastavení přitlaku drátu a zda se cívka s drátem může volně otáčet. Kolísání může způsobit také křivý svářecí drát, nebo ucpaný bowden. Celé vedení drátu (bowden, podávací kladky, ...) je nutné pravidelně vyfoukat tlakovým vzduchem.

4. Nesprávný přitlak

- zkontrolujte posuv drátu bez zapálení oblouku. Přitlak drátu nastavte tak, aby se drát posuval i při jeho částečném přibrzdění. Při úplném zastavení drátu musí podávací kladka prokluzovat. Velký tlak deformuje drát a při náhlém zastavení (v trysce) zatlačí deformovaný drát do bowdenu. **Zdeformovaný drát z hořáku (bowdenu) a podavače vytahujte vždy pouze směrem k cívce drátu.**



20. NEŽ ZAČNETE SVAŘOVAT

DŮLEŽITÉ: před zapnutím svářečky zkontrolujte ještě jednou, že napětí a frekvence elektrické sítě odpovídá výkonnostním štítku. Nastavte svářecí napětí pomocí potenciometru (obr. 2, poz. 19) a svářecí proud potenciometrem rychlosti posuvu drátu (obr. 2 poz. 22). Zapněte svářečku hlavním vypínačem zdroje (obr. 1 poz. 5). Stroje OMI jsou připravené k použití.

21. ÚDRŽBA



Varování:

Před tím, než provedete jakoukoli kontrolu uvnitř stroje odpojte jej od elektrické sítě!

Originální náhradní díly byly speciálně navrženy pro naše zařízení. Použití neoriginálních náhradních dílů může způsobit rozdílnosti ve výkonu nebo redukovat předpokládanou úroveň bezpečnosti. Odmítáme převzít odpovědnost za použití neoriginálních náhradních dílů.

Zdroj svářecího proudu. Jelikož jsou tyto systémy zcela statické, dodržujte následující pokyny: Pravidelně odstraňujte nashromážděnou nečistotu a prach z vnitřní části stroje za použití stlačeného vzduchu. Nesměřujte vzduchovou trysku přímo na elektrické komponenty, mohlo by dojít k jejich

poškození. Provádějte pravidelné prohlídky, abyste zjistili jednotlivé opotřebované kabely nebo volná spojení, která jsou příčinou přehřívání a možného poškození stroje.

U svářecích strojů je třeba provést periodickou revizní prohlídku jednou za půl roku pověřeným pracovníkem podle ČSN 331500, 1990 a ČSN 056030, 1993.

Posuv drátu. Velkou péčí je třeba věnovat **podávacímu ústrojí**, a to kladkám a prostoru kladek. Při podávání drátu mezi kladkami dochází k otěru měděného povlaku a k odpadávání drobných pilin, které jsou vnášeny do bowdenů a také znečišťují vnitřní prostor podávacího ústrojí. Pravidelně odstraňujte nashromážděnou nečistotu a prach z vnitřní části zásobníku drátu a podávacího ústrojí.

Svářecí hořák. Svářecí hořák je třeba pravidelně udržovat a včas vyměňovat opotřebované díly. Nejvíce namáhanými díly jsou proudový průvlak, plynová hubice, trubka hořáku, bowden pro vedení drátu, hadicový kabel a tlačítko hořáku.

Proudový průvlak. Převádí svářecí proud do drátu a zároveň drát usměřňuje k místu sváření. Má životnost 3 až 20 svářecích hodin (podle údajů výrobce), což závisí zejména na jakosti materiálu průvlaku (Cu nebo CuCrZr), na jakosti a povrchové úpravě drátu a svářecích parametrech. Výměna průvlaku se doporučuje po opotřebení otvoru na 1,3 násobek průměru drátu. Při každé montáži i výměně se doporučuje nastříkat průvlak separačním sprejem.

Plynová hubice. Přivádí plyn určený k ochraně oblouku a tavné lázně. Rozstřík kovu zanáší hubici, proto je třeba ji pravidelně čistit, aby byl zabezpečen dobrý a rovnoměrný průtok a předešlo se zkratu mezi průvlakem a hubicí. Rychlost zanášení hubice závisí především na správném seřízení svářecího procesu. Rozstřík kovu se snadněji odstraňuje po nastříkání plynové hubice separačním sprejem. Po těchto opatřeních rozstřík částečně opadává, přesto je třeba jej každých 10 až 20 minut odstraňovat z prostoru mezi hubicí a průvlakem nekovovou tyčinkou mírným poklepem. Podle velikosti proudu a intenzity práce je potřeba 2x - 5x během směny plynovou hubici sejmout a důkladně ji očistit včetně kanálků mezikusů, které slouží pro přívod plynu. S plynovou hubicí se nesmí silně klepat, aby nedošlo k poškození izolační hmoty.

Mezikus je též vystavován účinkům rozstříku a tepelnému namáhání. Jeho životnost je 30-120 svářecích hodin (podle údaje uvedeného výrobcem).

Intervaly výměny bowdenů jsou závislé na čistotě drátu a údržbě mechanismu v podavači a na seřízení přítlaču kladek posuvu. Jednou týdně se má vyčistit trichlorethylenem a profouknout tlakovým vzduchem. V případě velkého opotřebení nebo ucpání je třeba bowden vyměnit.

22. UPOZORNĚNÍ NA MOŽNÉ ZÁVADY A JEJICH ODSTRANĚNÍ

Přívodní šňůra a svářecí hořák jsou považovány za nejčastější příčiny závad. V případě problémů postupujte následovně:

1. Zkontrolujte hodnotu dodávaného napětí
2. Zkontrolujte, zda je přívodní kabel dokonale připojen k vidlici a napájecí zásuvce
3. Zkontrolujte pojistky (jistič) v přívodu napětí
4. Zkontrolujte hlavní vypínač napájecí sítě a hlavní vypínač stroje
5. Zkontrolujte svářecí hořák a jeho části:
 - napájecí průvlak a jeho opotřebení
 - vodící bowden v hořáku
 - vzdálenost utopení průvlaku do hubice

Poznámka: I přes Vaše technické dovednosti je nezbytné pro opravu stroje Vám doporučit kontaktovat vyškolený personál a naše servisní technické oddělení.

23. POSTUP PRO DEMONTÁŽ A MONTÁŽ ZAKRYTOVÁNÍ STROJE

Postupujte následovně:

- Uvolněte šrouby na levém bočním plechovém krytu.
Uvolněte šrouby na pravém bočním plechovém krytu.
- Při sestavení stroje postupujte opačným způsobem.

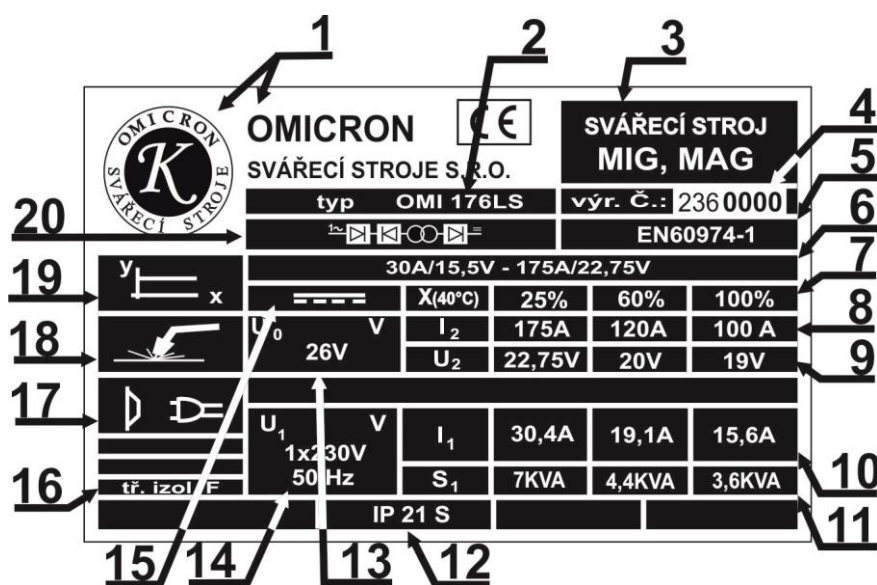
24. OBJEDNÁNÍ NÁHRADNÍCH DÍLŮ

Pro bezproblémové objednání náhradních dílů kontaktujte servisní oddělení firmy OMICRON.

25. GRAFICKÉ SYMBOLY NA VÝKONNOSTNÍM ŠTÍTKU

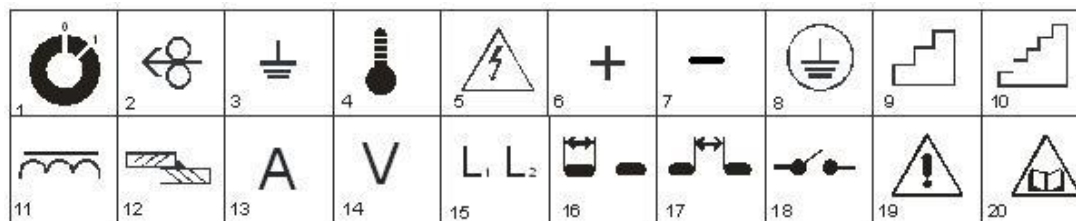
- | | |
|-----------------------------|---|
| 1. Jméno a adresa výrobce | 11. Instalovaný výkon |
| 2. Typ stroje | 12. Krytí |
| 3. Svářecí stroj MIG/MAG | 13. Rozsah svářecího napětí |
| 4. Výrobní číslo | 14. Jmenovité napájecí napětí a frekvence |
| 5. Odkaz na použité normy | 15. Stejnoseměrný proud |
| 6. Rozsah proudu a napětí | 16. Chlazení nucené vzduchem |
| 7. Zatěžovatel v procentech | 17. Připojení vidlicí, počet fází |
| 8. Jmenovitý svař. proud | 18. Stroj pro sváření metodou MIG/MAG |
| 9. Jmenovité svař. napětí | 19. Zdroj s plochou charakteristikou |
| 10. Vstupní proud | 20. Třífázový usměrněný zdroj |

Obr.23



26. POUŽITÉ GRAFICKÉ SYMBOLY

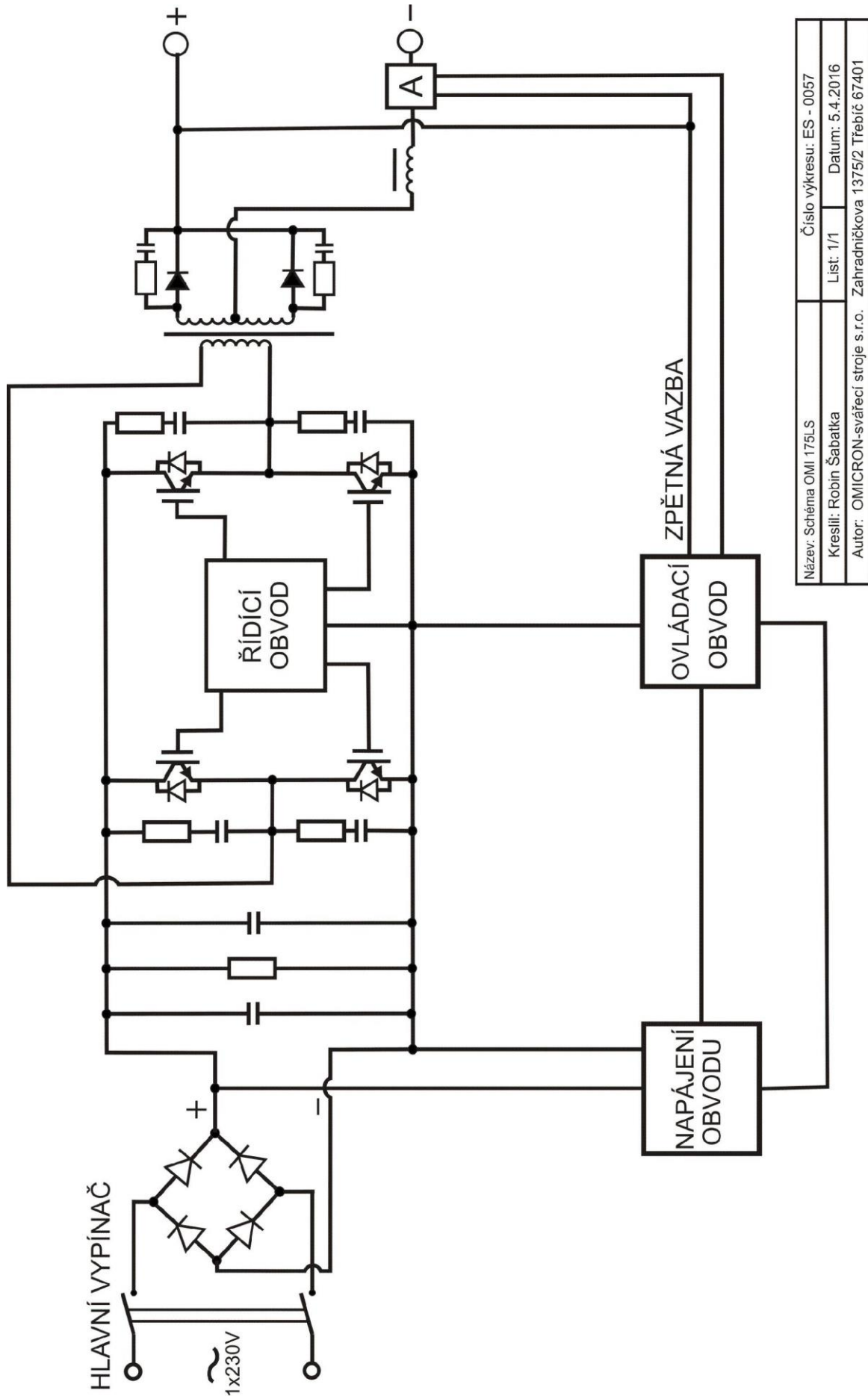
Obr.24



1. Hlavní vypínač	11. Tlumivka
2. Rychlost posuvu drátu	12. Síla svařovaného materiálu
3. Zemnění	13. Svářecí proud
4. Kontrolka tepelné ochrany	14. Svářecí napětí
5. Nebezpečí ,vysoké napětí	15. Indukční vývody
6. Plus pól na svorce	16. Bodové sváření
7. Mínus pól na svorce	17. Pulsové sváření
8. Ochrana zemněním	18. Vypínač
9. Regulace napětí hrubě	19. Výstraha (zvýšená opatrnost)
10. Regulace napětí jemně	20. Doporučení přečíst návod

27. ELEKTROTECHNICKÉ SCHÉMA OMI 196LS

Obr.25



28. POSKYTNUTÍ ZÁRUKY

1. Záruční doba stroje OMI 196LS je výrobcem stanovena na 24 měsíců od prodeje stroje kupujícímu. Lhůta záruky začíná běžet dnem předání stroje kupujícímu, případně dnem možné dodávky. Do záruční doby se nepočítá doba od uplatnění oprávněné reklamace až do doby, kdy je stroj opraven.
2. Obsahem záruky je odpovědnost za to, že dodaný stroj má v době dodání a po dobu záruky vlastnosti stanovené závaznými technickými podmínkami a normami.
3. Odpovědnost za vady, které se na stroji vyskytnou po jeho prodeji v záruční lhůtě, spočívá v povinnosti bezplatného odstranění vady výrobcem stroje, nebo servisní organizací pověřenou výrobcem stroje.
4. Podmínkou platnosti záruky je, aby byl svářecí stroj používán způsobem a k účelům, pro které je určen. Jako vady se neuznávají poškození a mimořádná opotřebení, která vznikla nedostatečnou péčí či zanedbáním i zdánlivě bezvýznamných vad.

Za vadu nelze například uznat:

- Poškození transformátoru, nebo usměrňovače vlivem nedostatečné údržby svářecího hořáku a následného zkratu mezi hubicí a průvlakem.
- Mechanické poškození svářecího hořáku vlivem hrubého zacházení atd.
Výrobce neručí za škody, které vznikly jako následek jiných událostí nebo za škody způsobené vyšší mocí jako přírodní katastrofa apod. Záruka se dále nevztahuje na poškození vlivem nesplněním povinností majitele, jeho nezkušeností, nebo sníženými schopnostmi, nedodržením předpisů uvedených v návodu pro obsluhu a údržbu, užíváním stroje k účelům, pro které není určen, přetěžováním stroje, byť i přechodným.

Při opravách stroje musí být výhradně používány originální díly výrobce.

5. V záruční době nejsou dovoleny jakékoli úpravy nebo změny na stroji, které mohou mít vliv na funkčnost jednotlivých součástí stroje. V opačném případě nebude záruka uznána.
6. Nároky ze záruky musí být uplatněny neprodleně po zjištění výrobní vady nebo materiálové vady a to u výrobce nebo prodejce.
7. Jestliže se při záruční opravě vymění vadný díl, přechází vlastnictví vadného dílu na výrobce.

Záruční servis

1. Záruční servis může provádět jen servisní technik proškolený a pověřený společností OMICRON-svářecí stroje s.r.o.
2. Před vykonáním záruční opravy je nutné provést kontrolu údajů o stroji: datum prodeje, výrobní číslo, typ stroje. V případě že údaje nejsou v souladu s podmínkami pro uznání záruční opravy, např. prošlá záruční doba, nesprávné používání výrobku v rozporu s návodem k použití atd., nejedná se o záruční opravu. V tomto případě veškeré náklady spojené s opravou hradí zákazník.
3. **Nedílnou součástí podkladů pro uznání záruky je řádně vyplněný záruční list a reklamační protokol.**
4. V případě opakování stejné závady na jednom stroji a stejném dílu je nutná konzultace se servisním technikem společnosti OMICRON-svářecí stroje s.r.o.
5. Reklamaci oznamte na tel. čísle: 604 278 545

Osvědčení o jakosti a kompletnosti výrobku	
Výrobce	OMICRON-svářecí stroje s.r.o.
Název a typ výrobku	OMI 196LS
Výrobní číslo stroje	
Výrobní číslo DPS	
Datum výroby	
Kontroloval	
Razítko OTK	

Záruční list	
Datum prodeje	
Razítko a podpis prodejce	

Záznam o provedeném servisním zákroku			
Datum převzetí servisem	Datum provedení opravy	Číslo reklamačního protokolu	Podpis pracovníka

Ujištění distributora o vydání prohlášení o shodě
Výrobce: OMICRON-svářecí stroje s.r.o.
Ujištění distributora o tom, že výrobce vydal na níže uvedené stanovené výrobky prohlášení o shodě v souladu se zákonem č. 22/1997 Sb.
Svářecí stroje: OMI 196LS
Výrobce: OMICRON - svářecí stroje, s.r.o. Zahradníčkova 1375/2 674 01 Třebíč
V Třebíči 14.10.2018