

OBSAH	str.
1. Obsah	2
2. Úvod	3
3. Popis	3
4. Omezení použití	3
5. Technická data	3
6. Bezpečnostní pokyny	4
7. Instalace	6
8. Vybavení stroje OMI 206i, 246i, 306i	7
9. Připojení do sítě	7
10. Ovládací prvky	8
11. Připojení svářecího hořáku	9
12. Nastavení svářecích parametrů	10
13. Svářecí režimy	12
14. Nejčastější závady při sváření	13
15. Než začnete svařovat	14
16. Údržba	14
17. Upozornění na možné závady	15
18. Postup pro demontáž a montáž	15
19. Objednání náhradních dílů	15
20. Seznam dílů posuvu	16
21. Grafické symboly na výkonnostním štítku	16
22. Použité grafické symboly	17
23. Úsporný režim stroje-vypnutí ventilátoru	18
24. Poskytnutí záruky	19
Osvědčení JKV a záruční list	20

2. ÚVOD

Vážený zákazníku, děkujeme za Vaše rozhodnutí zakoupit si náš výrobek. Před uvedením do provozu si prosím důkladně přečtete všechny pokyny uvedené v tomto návodu. Pro neoptimálnější a dlouhodobé použití musíte přísně dodržovat instrukce pro použití a údržbu zde uvedené. Ve Vašem zájmu Vám doporučujeme, abyste údržbu a případné opravy svěřili naší servisní organizaci, neboť má dostupné příslušné vybavení a speciálně vyškolené pracovníky. Všechny naše stroje a zařízení jsou předmětem dlouhodobého vývoje. Proto si vyhrazujeme právo upravit jejich výrobu a vybavení.

3. POPIS

OMI 206i, 246i, 306i jsou svářecí stroje určené ke sváření metodami MIG (Metal Inert Gas) a MAG (Metal Active Gas). Zdroje svářecího proudu se strmou charakteristikou. Jedná se o sváření v ochranné atmosféře aktivních a netečných plynů, kdy přídatný materiál je v podobě „nekonečného“ drátu podáván do svarové lázně posuvem drátu. Tyto metody jsou velice produktivní, zvláště vhodné pro spoje konstrukčních ocelí, nízkolegovaných ocelí, hliníku a jeho slitin. Stroje jsou řešené jako pojízdné soupravy, liší se od sebe navzájem výkonem a výbavou. Zdroj svářecího proudu, zásobník drátu a posuv drátu jsou v jedné kompaktní plechové skříni s dvěma pevnými a dvěma otočnými koly. Stroje OMI jsou určeny ke sváření tenkých, středních a větších tloušťek materiálů při použití drátů od 0,6 – 1,0mm. Standardní vybavení strojů je uvedeno v kapitole „Vybavení strojů OMI 206i, OMI 246i, OMI 306i“ na straně 7. Svářecí stroje jsou v souladu se všemi normami a nařízeními Evropské Unie a České republiky.

4. OMEZENÍ POUŽITÍ (ISO/IEC 60974 – 1)

Použití těchto svářecích strojů je typicky přerušované, kdy se využívá nejefektivnější pracovní doby pro sváření a doby klidu pro umístění svařovaných částí, přípravných operací apod. Tyto svářecí stroje jsou zkonstruovány zcela bezpečně k zatěžování max. 200A - OMI 206i a 220A - OMI 246i a 306i nominálního proudu po dobu práce 40% /60% z celkové doby užití. Směrnice uvádí dobu zatížení v 10 minutovém cyklu. Za 40% pracovní cyklus zatěžování se považují 4 min. z deseti minutového časového úseku. Jestliže je povolený pracovní cyklus překročen, bude v důsledku nebezpečného přehřátí přerušena termostatem, v zájmu ochrany komponentů svářečky. Toto je indikováno rozsvícením žluté kontrolky na předním ovládacím panelu stroje. Po několika minutách, kdy dojde k ochlazení zdroje a žlutá kontrolka zhasne, je stroj připraven pro opětovné použití. Svářecí stroje OMI jsou konstruovány v souladu s ochrannou úrovní IP 21 S.

5. TECHNICKÁ DATA

Tabulka 1

Technická data	OMI 206i	OMI 246i	OMI 306i
Vstupní napětí 50-60 Hz	3x400V	3x400V	3X400V
Rozsah svářecího proudu	30A/15.5V - 200A/24V	30A/15,5V - 250A/26,5V	30A/15.5V - 300A/29V
Napětí na prázdno	56V	56V	56V
Počet reg. Stupňů	10	10	10
Zatěžovatel 60%	170A	210A	250A
Zatěžovatel 100%	140A	180A	220A
Účinnost - max. výkon	≥ 85 %		
Příkon na prázdno	≤ 50 W		
Jištění	16A		
Rychlost podávání drátu	0 - 20m/min		
Třída izolace	F		
Normy	EN 60974-1, EN 60974-10 cl. A		
Rozměry D-Š-V	D = 725mm Š = 487mm V = 655mm		
Hmotnost	40 kg	41kg	41,5kg

Oteplovací zkoušky byly prováděny při teplotě okolí 20-25°C. Zatěžovatelé pro teplotu okolí 40°C byly určeny simulací.



6. BEZPEČNOSTNÍ POKYNY

Svářecí stroje OMI musí být používány výhradně pro sváření. Jiné neodpovídající použití je zakázáno. Jejich obsluha je povolena pouze vyškoleným a zkušeným osobám. Pracovník musí dodržovat normy CEI 26.9 HD 407 , ČSN 050601, 1993, ČSN 050630, 1993 a bezpečnostní ustanovení, aby byla zajištěna jeho bezpečnost a bezpečnost třetí strany.



Prevence před úrazem elektrickým proudem

- Neprovádějte opravy svářecího stroje při provozu a je-li zapojen do el. sítě.
- Před jakoukoli údržbou nebo opravou odpojte přístroj ze sítě.
- Svářecí stroje OMI musí být obsluhováni a provozováni kvalifikovaným personálem.
- Všechna připojení musí souhlasit s platnými předpisy (CEI 26-10 HD 427), českými a evropskými normami a zákony zabráňující úrazům.
- Nesvařujte ve vlhkém prostředí nebo za deště.
- Nepoužívejte opotřebované nebo poškozené zemnicí kabely.
- Kontrolujte svářecí hořák, svářecí a napájecí kabely a ujistěte se, že jejich izolace není poškozena, nebo nejsou vodiče volné ve spojích.
- Nesvařujte se svářecím hořákem a se svářecími a napájecími kabely, které mají nedostatečný průřez. Nepokračujte ve sváření, jestliže jsou hořák, nebo kabely přehřáté, zabráníte rychlému opotřebování izolace.
- Nikdy se nedotýkejte částí el. obvodu.
- Po skončení sváření opatrně odpojte svářecí kabel a hořák od stroje a zabraňte kontaktu s uzemněnými částmi.



Zplodiny a plyny při sváření – bezpečnostní pokyny

- Zajistěte čistotou pracovní plochu a odvětrávání od veškerých plynů vytvářených během sváření, zejména v uzavřených prostorech.
- Umístěte svářecí soupravu do dobře větraných prostor.
- Odstraňte veškerý lak, nečistoty a mastnoty, které pokrývají části určené ke sváření, aby se zabránilo uvolňování toxických plynů.
- Pracovní prostory vždy dobře větrejte.
- Nesvařujte v místech, kde je podezření z úniku zemního či jiných výbušných plynů, nebo blízko u spalovacích motorů.
- Nepřibližujte svářecí zařízení k vanám určeným pro odstraňování mastnoty, a kde se používají hořlavé látky a vyskytují se výpary trichloretylenu nebo jiného chloru, jež obsahují uhlovodíky, používané jako rozpouštědla, neboť svářecí oblouk a produkované ultrafialové záření s těmito parami reagují a vytvářejí vysoce toxické plyny.



Ochrana před zářením, popáleninami a hlukem

- Nikdy nepoužívejte nefunkční nebo poškozené ochranné pomůcky.
- Nedívejte se na svářecí oblouk bez vhodného ochranného štítu nebo helmy.
- Chraňte své oči speciální svářecí kuklou opatřenou ochranným tmavým sklem (ochranný stupeň 9 – 14 EN 169).
- Ihned odstraňte nevyhovující ochranné tmavé sklo. Umíst'ujte průhledné čiré sklo před ochranné tmavé sklo za účelem jeho ochrany.
- Nesvařujte před tím, než se ujistíte, že všechny osoby ve vaší blízkosti jsou vhodně chráněni.
- Vždy používejte ochranný oděv a kožené rukavice abyste zabránili spáleninám a zraněním při manipulaci s materiálem. Používejte ochranná sluchátka nebo ušní výplně.



Zabránění požáru a exploze

- Odstraňte z pracovního prostředí všechny hořlaviny. Nesvářejte v blízkosti hořlavých materiálů a tekutin nebo v prostředí s výbušnými plyny.
- Nemějte na sobě oděv nasáklý olejem nebo mastnotou, mohlo by dojít k jejich vznícení.
- Nesvařujte materiály, které obsahovaly hořlavé látky, nebo ty které vytváří při zahřátí toxické či hořlavé páry. I malé množství těchto látek může způsobit explozi.
- Nikdy nepoužívejte kyslík k vyfoukávání kontejnerů a nádob.
- Vyvarujte se sváření v uzavřených prostorech nebo dutinách, kde by se mohl vyskytovat zemní či jiný výbušný plyn.
- Mějte blízko vašeho pracoviště hasicí přístroj.
- Nikdy nepoužívejte kyslík ve svářecím hořáku, ale vždy jen netečné plyny a jejich směsi, nebo CO₂.



Nebezpečí spojené s elektromagnetickým polem

- Magnetické pole vytvářené přístrojem určené ke sváření může být nebezpečné lidem s kardiostimulátory, pomůckami pro neslyšící a s podobnými zařízeními. Tito lidé musí přiblížení k zapojenému přístroji konzultovat se svým lékařem.
- Nepřibližujte k přístroji hodinky, nosiče magnetických dat, hodiny apod., pokud je v provozu. Mohlo by dojít v důsledku působení magnetického pole k trvalým poškozením těchto přístrojů.
- Svářecí stroje jsou ve shodě s ochrannými požadavky stanovenými směnicemi o elektromagnetické kompatibilitě (EMC). Shodují se s technickými předpisy normy EN 50199 při předpokládaném použití ve všech průmyslových oblastech. V případě použití v jiných prostorách než průmyslových mohou existovat nutná zvláštní opatření (viz EN 50199, 1995 čl.9). Jestliže dojde k elektromagnetickým poruchám, je povinností uživatele nastalou situaci vyřešit. V některých případech je náprava v zavedení vhodných filtrů do přívodní šňůry.



Manipulace

- Stroj je opatřen madlem pro snadnější manipulaci
- V žádném případě nesmí být toto madlo použito pro manipulaci na jeřábu nebo zvedacím zařízení!
- Pro zvedání na jeřábu je u těchto strojů zpevněna dolní část rámu pod kterou se protáhnou vázací prostředky.



Suroviny a odpad

- Tyto stroje jsou postaveny z materiálů, které neobsahují toxické nebo jedovaté látky pro uživatele.
- Během likvidační fáze by měl být přístroj rozložen a jeho jednotlivé komponenty by měly být rozděleny podle typu materiálu, ze kterého byly vyrobeny.



Manipulace a uskladnění stlačených plynů

- Vždy se vyhněte kontaktu mezi kabely přenášejícími svářecí proud a lahvemi se stlačeným plynem a jejich uskladňovacími systémy.
- Vždy uzavírejte ventily na lahvích se stlačeným plynem, pokud je zrovna nebudete používat.
- Ventily na lahvi inertního plynu by měly být úplně otevřeny, aby mohly být v případě nebezpečí použity vypínací systémy.
- Zvýšená opatrnost by měla být při pohybu s lahví stlačeného plynu, aby se zabránilo poškozením a úrazům, jež by mohly vést ke zranění.
- Nepokoušejte se plnit lahve stlačeným plynem, vždy používejte příslušné regulátory tlakové redukce a vhodné báze s příslušnými konektory.

V případě že chcete získat další informace, konzultujte bezpečnostní pokyny týkající se používání stlačených plynů dle norem ČSN 07 83 05 a ČSN 07 85 09.

7. INSTALACE

Místo instalace pro systém by mělo být pečlivě zváženo, aby byl zajištěn bezpečný a po všech stránkách vyhovující provoz. Uživatel je zodpovědný za instalaci a používání systému v souladu s instrukcemi výrobce uvedenými v tomto návodu. Výrobce neručí za škody vzniklé neodborným použitím a obsluhou. Stroje OMI je nutné chránit před vlhkem a deštěm, mechanickým poškozením, průvanem a případnou ventilací sousedních strojů, nadměrným přetěžováním a hrubým zacházením. Před instalací systému by měl uživatel zvážit možné elektromagnetické problémy na pracovišti, zejména Vám doporučujeme, aby jste se vyhnuli instalaci svářecí soupravy blízko: **signálních, kontrolních a telefonních kabelů, rádiových a televizních přenašečů a přijímačů, počítačů, kontrolních a měřicích zařízení, bezpečnostních a ochranných zařízení.** Osoby s kardiostimulátory, pomůckami pro neslyšící a podobně musí konzultovat přístup k zařízení v provozu se svým lékařem. Při instalaci zařízení musí být životní prostředí v souladu s ochrannou úrovní tj. IP 21 S (IEC 529). Tento systém je chlazen prostřednictvím nucené cirkulace vzduchu a musí být proto umístěn na takovém místě, kde vzduch může snadno proudit přístrojem.

8. VYBAVENÍ STROJŮ OMI 206i, OMI 246i, OMI 306i

Stroje OMI 206i, OMI 246i, OMI 306i jsou standardně vybaveny:

- Zemnicí kabel délky 3 m se svorkou
- Kladka pro drát o prům. 0.6 a 0.8 OMI 206i (dvoukladka nebo čtyřkladka)
- Kladka pro drát o prům. 0.8 a 1.0 OMI 246i (dvoukladka nebo čtyřkladka)
- Kladka pro drát o prům. 0.8 a 1.0 OMI 306i (čtyřkladka)
- Návod k obsluze, záruční list
- Hadička čirá plyn 1,2m
- Redukce pro drát 15 - 18kg

Zvláštní příslušenství na objednání:

- Redukční ventily na CO₂, nebo směsné plyny Argonu
- Svářecí hořáky délek 3,4 a 5 m
- Náhradní kladky pro různé průměry drátů
- Náhradní díly hořáku



9. PŘIHOJENÍ DO NAPÁJECÍ SÍTĚ

Před připojením svářečky do sítě se ujistěte, že hodnota napětí a frekvence napájení v síti odpovídá napětí na výrobním štítku přístroje a že je hlavní vypínač svářečky v pozici „0“.

UPOZORNĚNÍ!

Používejte pouze originální přípojovací vidlici svářečky pro připojení do sítě. Svářecí stroje OMI jsou konstruovány pro připojení k síti TN-S. Můžou být dodány se čtyř, nebo 5-kolíkovou vidlicí. Nulový vodič není u těchto strojů použit. **Záměnu 4-kolíkové vidlice za 5-kolíkovou a naopak může provádět pouze osoba s elektrotechnickou kvalifikací a musí být dodrženo ustanovení normy ČSN 332000-5-54 čl. 546.2.3, tzn. nesmí dojít ke spojení ochranného a nulového vodiče.**

Tabulka 2 ukazuje doporučené hodnoty jistění vstupního přívodu při max. zatížení zdroje.

Poznámka 1: jakékoli prodloužení kabelu vedení musí mít odpovídající průřez kabelu a zásadně ne s menším průřezem než je originální kabel dodávaný se strojem.

Tabulka 2

Typ stroje	OMI 206i	OMI 246i	OMI 306i
Max . zatížení	200A	250A	300A
Jištění přívodu	16A		
Napájecí kabel - průřez	4 x 1,5 mm		
Zemnicí kabel -průřez	16 mm ²		

10. OVLÁDACÍ PRVKY

Obr.1



- | | |
|--------------------------------|---|
| 1. Hlavní vypínač | 14. Výkonostní štítek |
| 2. Přepínač napětí | 15. Řetěz zajištění plyn.láhve |
| 3. Kontrolka přehřátí zdroje | 16. Kabel přívodní s vidlicí |
| 4. Redukce otáček posuvu drátu | 17. Panel funkcí (předfuk, dofuk, dohoření) |
| 5. Nastavení délky bodu | 18. Bowden zaváděcí |
| 6. Nastavení délky prodlevy | 19. Držák cívky drátu s maticí |
| 7. Panel čelní s potiskem | 20. Redukce cívky 15 - 18 kg |
| 8. EURO konektor komplet | 21. Matice přítlaku drátu |
| 9. Rychlospojka „-“ pól | 22. Zajišťovací šroub kladky |
| 10. Přepínač 2T – 4T | |
| 11. Vývodka plynu | |
| 12. Konektor ohřevu plynu | |
| 13. Pojistka ohřevu plynu | |

11. PŘIPOJENÍ SVÁŘECÍHO HOŘÁKU

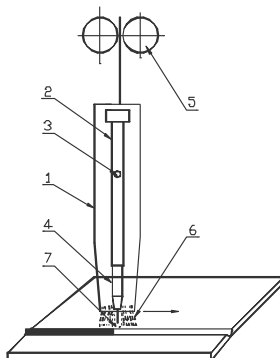
Při připojování hořáku odpojte stroj od sítě! Do EURO konektoru (obr. 1 poz.9) připojte svářecí hořák a pevně dotáhněte převlečnou matici. Hořák a zemnicí kabel by měly být co nejkratší, blízko jeden druhému a umístěné na úrovni podlahy nebo blízko ní.

Svařovaná část

Materiál, jež má být svařován musí být vždy spojen se zemí, aby se zredukovalo elektromagnetické záření. Velká pozornost musí být též kladena na to, aby uzemnění svařovaného materiálu, nezvyšovalo nebezpečí úrazu, nebo jiného elektrického zařízení. Pokud je nutné spojit svařovanou část se zemí, měli byste vytvořit přímé spojení mezi částí a zemí.

Obr. 2

1. Hubice
2. Mezikus
3. Otvor průchodu plynu
4. Průvlak
5. Kladky posuvu
6. Ochranný plyn
7. Svářecí oblouk



Zavedení drátu a nastavení průtoku plynu

Před zavedením svářecího drátu je nutné provést kontrolu kladek posuvu drátu, zda odpovídají průměru použitého svářecího drátu a zda odpovídá profil drážky kladky. Při použití ocelového svářecího drátu je nutné použít kladku s profilem drážky ve tvaru „V“. Doporučený průtok plynu 5-15L /min.

Výměna kladky posuvu drátu

U obou používaných typů posuvů drátu (dvoukladka i čtyřkladka) je postup výměny shodný:

Kladky jsou dvoudrážkové. Tyto drážky jsou určeny pro dva různé průměry drátu (např. 0,8 a 1,0 mm).

Odklopte přítlačný mechanismus. Přítlačná kladka se odklopí vzhůru, vyšroubujte plastový zajišťovací šroub a vyjměte kladku, pokud je na kladce nevhodná drážka kladku otočte a nasadte ji zpět na hřídel a zajistěte plastovým šroubem.

Zavedení drátu

Odejměte boční kryt zásobníku drátu, nasadte cívku s drátem na držák (obr. 1 poz.20) a zajistěte plastovým šroubovacím dílcem. V případě použití drátěné kostričky drátu je nutné použít plastové redukce (obr. 1 poz. 21) odstříhnete nerovný konec drátu připevněný k okraji cívky a zaveďte jej do bowdenu (obr. 1 poz. 22) přes kladku posuvu do naváděcí trubičky (obr.1 poz. 25) alespoň 10 cm. Zkontrolujte, zda drát vede správnou drážkou kladky posuvu, sklopte přítlačnou kladku dolů tak, aby zuby ozubeného kola do sebe zapadly a vraťte přítlačný mechanismus do svislé polohy, nastavte tlak matici přítlaku tak, aby byl zajištěn bezproblémový posun drátu a přitom nebyl deformován přílišným přítlakem. Seřídte brzdu cívky svářecího drátu tak, aby se při vypnutí přítlačného mechanismu posuvu cívka volně otáčela. Příliš utažená brzda značně namáhá podávací mechanismus a může dojít k prokluzu drátu v kladkách a špatnému podávání. Seřizovací šroub brzdy se nachází pod plastovou maticí držáku cívky (obr. 1 poz. 20).

Připojení hořáku

Odmontujte plynovou hubici svářecího hořáku odšroubujte průvlak. Zapojte do sítě síťovou vidlici, zapněte hlavní vypínač (obr. 1 poz.1) do polohy 1

- Stiskněte tlačítko na hořáku
- Svářecí drát se zavádí do hořáku bez plynu po průchodu drátu z hořáku našroubujte průvlak a plynovou hubici
- před svařením použijte na prostor v plynové hubici a proudový průvlak separační sprej nebo pastu. Tím zabráníte ulpívání rozstříkovaného kovu a prodloužíte životnost plynové hubice.



UPOZORNĚNÍ! Při zavádění drátu nemiřte hořákem proti očím!

Změny při použití hliníkového drátu

Stroje OMI nejsou speciálně určeny pro sváření hliníku, ale po níže popsaných úpravách je možné hliník svařovat. Pro sváření hliníkovým drátem je třeba použít speciální kladky s profilem „U“. Abychom se vyhnuli problémům s kroucením a deformováním drátu, je třeba používat dráty o průměru min. 1,0 mm ze slitin AlMg3 nebo AlMg5. Dráty ze slitin Al99,5 nebo AlSi5 jsou příliš měkké a snadno způsobí problémy při posuvu. Pro sváření hliníku je dále nezbytné vybavit hořák teflonovým bowdenem a speciálním proudovým průvlakem. Jako ochrannou atmosféru je třeba použít čistý argon. Pro sváření hliníku je určena min. tloušťka plechu a to je 2mm.

Nastavení průtoku plynu

Elektrický oblouk i tavná lázeň musí být dokonale chráněny plynem. Příliš malé množství plynu nedokáže vytvořit potřebnou ochrannou atmosféru, naopak příliš velké množství plynu strhává do elektrického oblouku vzduch.

- nasadíte plynovou hadici na vstup plynového ventilku na zadní straně stroje
- pokud používáte plyn CO₂, je vhodné zapojit ohřev plynu.
- kabel ohřevu zapojíme do konektoru (obr.1 poz. 14) na stroji a do konektoru u redukčního ventilu, bez určení polarity
- odklopte přítlačnou kladku aby byl vyřazen posuv drátu
- stiskněte tlačítko na hořáku
- otočte nastavovacím šroubem na spodní straně redukčního ventilu, dokud průtokoměr neukáže požadovaný průtok, potom tlačítko uvolněte.
- po dlouhodobém odstavení stroje nebo výměně kompletního hořáku je vhodné před svářením profouknout hořák plynem.

12. NASTAVENÍ SVÁŘECÍCH PARAMETRŮ

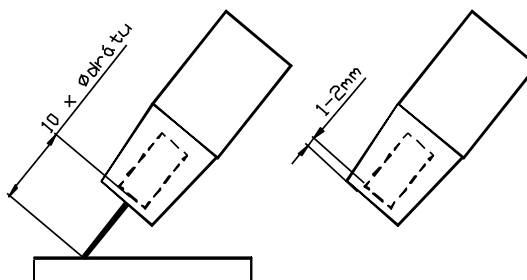
Princip sváření MIG/MAG

Svářecí drát je veden z cívky do proudového průvlatku pomocí posuvných kladek. Svářecí drát funguje jednak jako nosič oblouku a zároveň i jako zdroj přídavného materiálu. Z mezikusu přitom proudí ochranný plyn, který chrání oblouk i celý svar před účinky okolní atmosféry

Nastavení svářecích parametrů

Při nastavení napětí musíme počítat s jeho poklesem při zatížení svářením. Pokles napětí je cca 4,8V na 100A. Nastavení svářecího proudu provádíme tak, že pro zvolené svářecí napětí doregulujeme požadovaný svářecí proud zvyšováním nebo snižováním rychlosti podávání drátu, případně jemně doladíme napětí až je svař. oblouk stabilní. K dosažení dobré kvality svarů a optimálního nastavení svářecího proudu je třeba, aby vzdálenost napájecího průvlatku od materiálu byla přibližně 10 x Ø svářecího drátu (obr.3). Utopení průvlatku v plynové hubici by nemělo přesáhnout 2 – 3 mm.

Obr. 3



Druhy svářecích oblouků

a/ Krátký svářecí oblouk

Sváření s velmi krátkým svářecím obloukem znamená nízké napětí svářecího oblouku a proudu v dolní části rozsahu. Povrchové napětí lázně napomáhá vtažení kapky do taveniny a tím i novému zapálení svářecího oblouku. Tento cyklus se pokaždé opakuje a tímto způsobem dochází k trvalému střídání mezi spojením nakrátko a dobou hoření svař. oblouku. Tok taveniny je poměrně „chladný“, takže je tento způsob vhodný pro sváření slabších plechů a pro sváření v nucených polohách. Přechod z krátkého na sprchový oblouk je závislý na prům. drátu a směsi plynu.

b/ Přechodový svářecí oblouk

Pokud to rozměry svařovaného materiálu dovolují, mělo by se svařovat s vyšším odstavovým výkonem (z hospodárných důvodů), bez překročení dlouhého nebo sprchového oblouku. Přechodovým svářecím obloukem míníme o něco prodloužený krátký svářecí oblouk. Přechod materiálu probíhá částečně volně, částečně ve spojení nakrátko. Sníží se tím počet krátkých spojení a tok tavící lázně je „teplejší“, než u krátkého sv. oblouku. Tento druh je vhodný pro střední tloušťky mat. a sestupné svary.

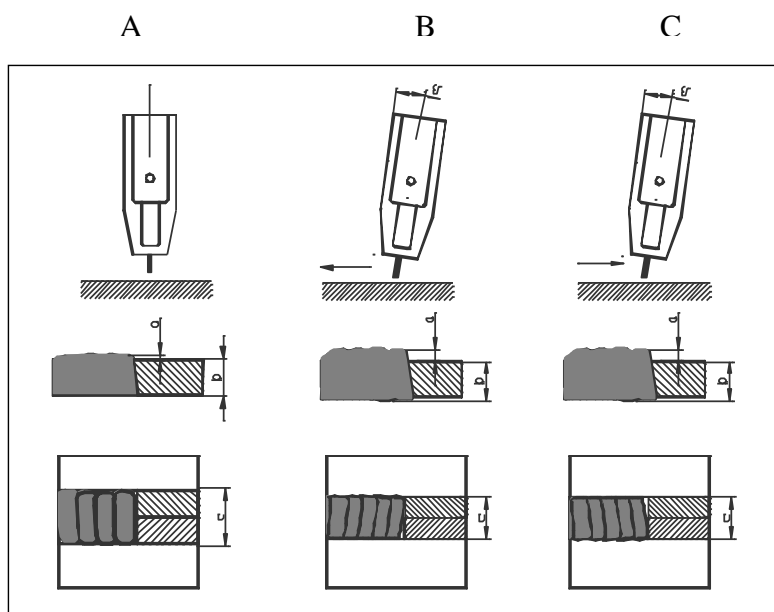
c/ Dlouhý svářecí oblouk

U dlouhého svářecího oblouku se tvoří velké kapky, které do materiálu vnikají svou vlastní tíhovou silou. Přitom dochází k náhodným krátkým spojení, která zapříčiňují, v důsledku vzestupu proudu v momentě krátkého spojení, rozstřík při opakovaném zapálení svářecího oblouku. Dlouhý svářecí oblouk je vhodný pro sváření s CO_2 a směsích plynu s jeho vysokým obsahem v horní části rozsahu. Příliš se nehodí pro sváření v nucených polohách

d/Sprchový svářecí oblouk

Hlavní vlastností tohoto sváření je přechod materiálu v malých kapkách bez spojení. Sprchový oblouk nastavujeme, pokud svařujeme v inertních plynech nebo ve směsích s vysokým obsahem argonu v horní části rozsahu. Není vhodný pro sváření v nucených polohách.

Obr. 4

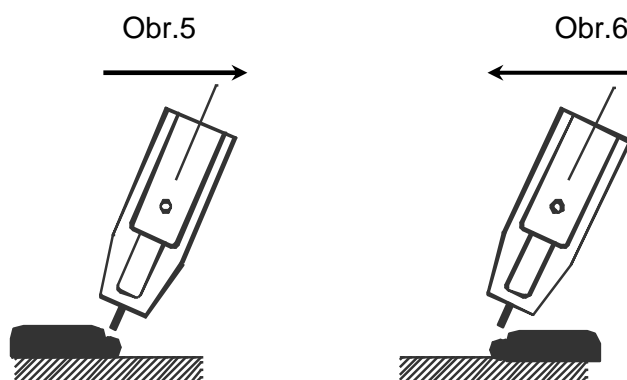


Držení a vedení svářecího hořáku

Sváření kovů v ochranné atmosféře je možno provádět při volbě odpovídajících parametrů ve všech možných polohách (vodorovně, horizontálně, nad hlavou, svisle vzestupně i sestupně a zároveň i napříč v uvedených polohách). Ve vodorovné nebo horizontální poloze je obvyklé držení hořáku v úhlu do 30°. U silnějších vrstev se svařuje příležitostně též lehce tahem. Nejvhodnější držení hořáku pro pokrytí místa svaru ochranným plynem je svislé (neutrální) nastavení hořáku (viz. obr. 4 A). V této poloze je však špatně vidět na místo svaru, neboť je zakryto plynovou hubicí. Z tohoto důvodu hořák nakláníme (obr.4 BC). Při velkém naklání hořáku hrozí nebezpečí nasátí vzduchu do ochranného plynu, což by mohlo mít špatný vliv na kvalitu sváru.

Sváření tlačáním a tažením

Mírný pohyb „tlačáním“ se využívá při svislém sváření směrem nahoru a při vodorovném sváření nad hlavou (viz obr. 5).



Pouze při sváření klesajícího svaru směrem dolů se hořák drží v neutrální nebo mírně „tahací“ poloze. Svislé sváření směrem dolů se používá nejvíce pro tenké plechy, u silnějších plechů vzniká riziko špatného propojení, protože tavenina stéká podél spoje a předbíhá svár, zejména pokud je tavenina příliš tekutá v důsledku vysokého napětí. Takový postup vyžaduje značný stupeň odbornosti a zkušenosti (viz obr. 6).

13. SVÁŘECÍ REŽIMY

Všechny svářecí stroje OMI 206i, OMI 246i, OMI 306i pracují v těchto režimech:

- plynule dvoutakt
- plynule čtyřtakt
- bodové sváření dvoutakt
- bodové sváření čtyřtakt
- pulsové sváření dvoutakt
- pulsové sváření čtyřtakt

Nastavení stroje na tyto režimy se provádí dvěma potenciometry (obr.1, poz. 6, 7).

Na ovládacím panelu nad potenciometry jsou schématicky znázorněny jejich funkce.

Přepnutí mezi dvoutaktním a čtyřtaktním režimem se provádí přepínačem (obr.1 poz. 11).

Dvoutakt

Při této funkci jsou oba potenciometry stále vypnuté. Proces se zapne zmáčknutím spínače hořáku. Při svářecím procesu musíte spínač stále držet. Pracovní proces se ukončí uvolněním spínače hořáku.

Čtyřtakt

Používá se při dlouhých svárech, při kterých nemusíte držet spínač hořáku. Funkce se zapne přepínačem (obr.1,poz.11) poloha „4T“ .Sepnutím spínače hořáku se spustí svářecí proces. Po uvolnění spínače hořáku svářecí proces nadále trvá. Po opětovném stisku spínače hořáku se svářecí proces ukončí.

Bodové sváření

Používá se pro sváření jednotlivými krátkými body, jejichž délka se dá plynule nastavovat pootočením levého potenciometru (obr. 1, poz. 6) na odpovídající hodnotu na stupnici (směrem doprava se interval prodlužuje). Zmáčknutím spínače na hořáku se zapne časový obvod, který spustí svářecí proces a po nastavené době ho vypne. Po opětovném stisknutí tlačítka se celá činnost opakuje. K vypnutí bodového sváření je třeba potenciometr vypnout do polohy 0. Pravý potenciometr zůstává po celou dobu trvání bodového sváření vypnutý.

Pulsové sváření

Používá se pro sváření krátkými body. Délka těchto bodů i délka prodlev se dá plynule nastavovat. Nastavuje se pootočením levého potenciometru, který udává délku bodu (obr. 1, poz. 6) a pravého potenciometru, který udává délku prodlev (obr. 1, poz. 7) z polohy 0 na požadované hodnoty na stupnici (směrem doprava se interval prodlužuje). Zmáčknutím spínače hořáku se spustí časový obvod, který spustí svářecí proces a po nastavené době ho vypne. Po uplynutí nastavené prodlevy se celý proces opakuje. K přerušení funkce je nutné uvolnit spínač na svářecím hořáku. K vypnutí funkce je třeba vypnout oba potenciometry do polohy 0. Ve čtyřtaktním režimu stačí stisknutí spínače hořáku po uvolnění spínače svářecí proces pokračuje dle nastavených časů. Opětovným stiskem tlačítka hořáku se svářecí proces stopne v kterékoliv funkci.



14. NEJČASTĚJŠÍ ZÁVADY PŘI SVÁŘENÍ

1. Porézní svár

- zkontrolujte přívod, průtok a kvalitu plynu. Pórování může způsobit vadný redukční ventil, zanesená plynová hubice, propálený přívod plynu, nekvalitní plyn obsahující vodu, neočištěný svařovaný materiál, průvan, nebo špatný svářecí drát.

2. Neprovařený svár

- zkontrolujte síťovou zásuvku a přívodní kabel. Zkontrolujte uzemnění svářeence, zemnicí svorku a kabel. Zkontrolujte správné nastavení svářecích parametrů. Příliš velká rychlost posuvu drátu, nebo malé napětí způsobí, že drát naráží na materiál, oblouk špatně hoří a rozstřík kovu je velký. Nekvalitní svár může být způsoben též opotřebenou kontaktní tryskou a uvolněným dílem svářecího hořáku.

3. Kolísání rychlosti

- zkontrolujte, zda je volná kontaktní tryska. Zkontrolujte nastavení přítlaku drátu a zda se cívka s drátem může volně otáčet. Kolísání může způsobit také křivý svářecí drát, nebo ucpaný bowden. Celé vedení drátu (bowden, podávací kladky, ...) je nutné pravidelně vyfoukat tlakovým vzduchem.

4. Nesprávný přítlak

- zkontrolujte posuv drátu bez zapálení oblouku. Přítlak drátu nastavte tak, aby se drát posunoval i při jeho částečném přibrzdění. Při úplném zastavení drátu musí podávací kladka prokluzovat. Velký tlak deformuje drát a při náhlém zastavení (v trysce) zatlačí deformovaný drát do bowdenu. **Zdeformovaný drát z hořáku (bowdenu) a podavače vytahujte vždy pouze směrem k cívce drátu.**



15. NEŽ ZAČNETE SVAŘOVAT

DŮLEŽITÉ: před zapnutím svářečky zkontrolujte ještě jednou, že napětí a frekvence elektrické sítě odpovídá výkonnostním štítku. Nastavte svářecí napětí s použitím přepínače napětí (obr. 1 poz. 2) a svářecí proud potenciometrem rychlosti posuvu drátu (obr. 1 poz. 5). **Nikdy nepřepínejte polohy přepínače při sváření!** Zapněte svářečku hlavním vypínačem zdroje (obr. 1 poz. 1). Stroje OMI jsou připravené k použití.



16. ÚDRŽBA

Varování: Před tím, než provedete jakoukoli kontrolu uvnitř stroje odpojte jej od elektrické sítě!

Náhradní díly:

Originální náhradní díly byly speciálně navrženy pro naše zařízení. Použití neoriginálních náhradních dílů může způsobit rozdílnosti ve výkonu nebo redukovat předpokládanou úroveň bezpečnosti. Odmítáme převzít odpovědnost za použití neoriginálních náhradních dílů.

Zdroj svářecího proudu

Jelikož jsou tyto systémy zcela statické, dodržujte následující pokyny:

Pravidelně odstraňujte nashromážděnou nečistotu a prach z vnitřní části stroje za použití stlačeného vzduchu. Nesměřujte vzduchovou trysku přímo na elektrické komponenty, mohlo by dojít k jejich poškození. Provádějte pravidelné prohlídky, abyste zjistili jednotlivé opotřebované kabely nebo volná spojení, která jsou příčinou přehřívání a možného poškození stroje. U svářecích strojů je třeba provést periodickou revizní prohlídku jednou za půl roku pověřeným pracovníkem podle ČSN 331500, 1990 a ČSN 056030, 1993.

Posuv drátu

Velkou péči je třeba věnovat **podávacímu ústrojí**, a to kladkám a prostoru kladek. Při podávání drátu mezi kladkami dochází k otěru měděného povlaku a k odpadávání drobných pilin, které jsou vnášeny do bowdenu, a také znečišťují vnitřní prostor podávacího ústrojí. Pravidelně odstraňujte nashromážděnou nečistotu a prach z vnitřní části zásobníku drátu a podávacího ústrojí.

Svářecí hořák

Svářecí hořák je třeba pravidelně udržovat a včas vyměňovat opotřebované díly. Nejvíce namáhanými díly jsou proudový průvlak, plynová hubice, trubka, hořáku, bowden pro vedení drátu, proudový kabel a tlačítko hořáku.

Proudový průvlak

Převádí svářecí proud do drátu a zároveň drát usměřňuje k místu sváření. Má životnost 3 až 20 svářecích hodin (podle údajů výrobce), což závisí zejména na jakosti materiálu průvlaku (Cu nebo CuCr), na jakosti a povrchové úpravě drátu a svářecích parametrech. Při každé montáži i výměně se doporučuje nastříkat průvlak separačním sprejem.

Plynová hubice

Přivádí plyn určený k ochraně oblouku a tavné lázně. Rozstřík kovu zanáší hubici, proto je třeba ji pravidelně čistit, aby byl zabezpečen dobrý a rovnoměrný průtok a předešlo ke zkratu mezi průvlakem a hubicí. Rychlost zanášení hubice závisí především na správném seřízení svářecího procesu. Rozstřík kovu se snadněji odstraňuje po nastříkání plynové hubice separačním sprejem. Po těchto opatřeních rozstřík částečně opadává, přesto je třeba jej každých 10 až 20 minut odstraňovat z prostoru mezi hubicí a průvlakem nekovovou tyčinkou mírným poklepem. Podle velikosti proudu a intenzity práce je potřeba 2x - 5x během směny plynovou hubici sejmout a důkladně ji očistit včetně kanálků mezikusy, které slouží pro přívod plynu. S plynovou hubicí se nesmí silně klepat, aby nedošlo k poškození izolační hmoty.

Mezikus

Je též vystavován účinkům rozstříku a tepelnému namáhání. Jeho životnost je 30-120 svářecích hodin (podle údaje uvedeného výrobcem).

Intervaly výměny bowdenů

Jsou závislé na čistotě drátu a údržbě mechanismu v podavači a na seřízení přítlaku kladek posuvu. Jednou týdně je třeba vyčistit trichloretylenem a profouknout tlakovým vzduchem. V případě velkého opotřebení nebo ucpání je třeba bowden vyměnit.

17. UPOZORNĚNÍ NA MOŽNÉ PROBLÉMY A JEJICH ODSTRANĚNÍ

Přívodní šňůra a svářecí hořák jsou považovány za nejčastější příčiny poruch. V případě problémů postupujte následovně:

1. Zkontrolujte hodnotu dodávaného napětí v síti
2. Zkontrolujte, zda je přívodní kabel dokonale připojen k vidlici a hlavnímu vypínači
3. Zkontrolujte, zda jsou pojistky, nebo jistič v pořádku
4. Zkontrolujte, zda následující části nejsou vadné:
 - hlavní vypínač v rozvodné síti
 - napájecí vidlice a hlavní vypínač stroje
5. Zkontrolujte svářecí hořák a jeho části:
 - napájecí průvlek a jeho opotřebení
 - vodící bowden v hořáku
 - vzdálenost utopení prův laku do hubice

Poznámka: I přes Vaše technické dovednosti je nezbytné pro opravu stroje Vám doporučit kontaktovat vyškolený personál a naše servisní technické oddělení.

18. POSTUP PRO DEMONTÁŽ A MONTÁŽ ZAKRYTOVÁNÍ STROJE

Postupujte následovně:

- Uvolněte šrouby na levém bočním plechovém krytu.
- Uvolněte šrouby na pravém bočním plechovém krytu.
- Při sestavení stroje postupujte opačným způsobem.

19. OBJEDNÁNÍ NÁHRADNÍCH DÍLŮ

Pro bezproblémové objednání náhradních dílů uvádějte:

Objednací číslo dílu

Název dílu

Typ stroje

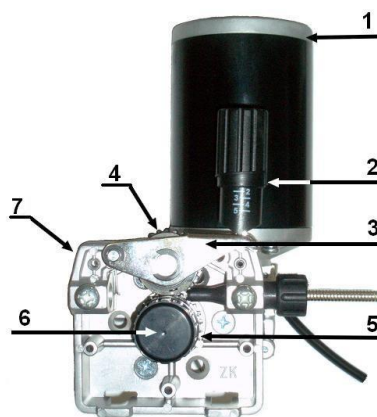
Výrobní číslo přístroje

Příklad: 2 kusy obj. číslo 10261 ventilátor pro stroj OMI 246i, vyr.č.:144 0001

20. SEZNAM DÍLŮ POSUVU

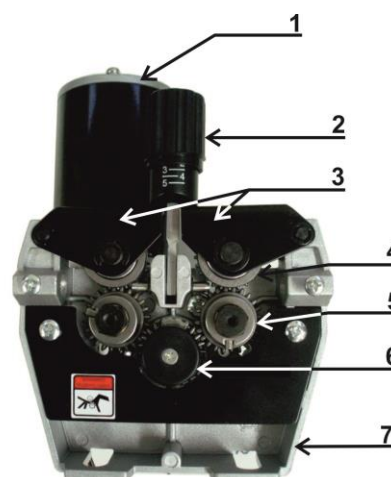
Posuv dvoukladkový ozubený

1. Motorek
2. Matice šroubu přitlaku
3. Přítlačné ramínko
4. Přítlačná kladka s ozub.kolem
5. Podávací kladka s ozub.kolem
6. Zajišťovací šroub kladky
7. Základna posuvu



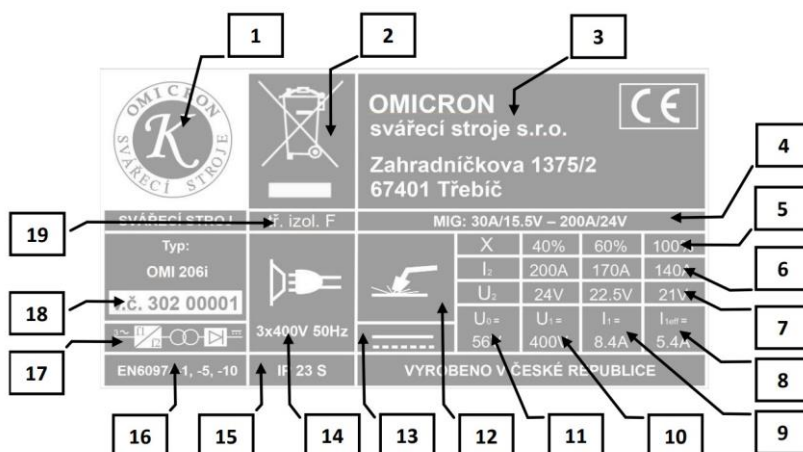
Posuv čtyřkladkový ozubený

1. Motorek
2. Matice šroubu dotlaku
3. Přítlačná ramínka
4. Přítlačná kladka z ozub.kolem
5. Podávací kladka z ozub.kolem
6. Pohon podávacích kladek
7. Základna posuvu



21. GRAFICKÉ SYMBOLY NA VÝKONNOSTNÍM ŠTÍTKU

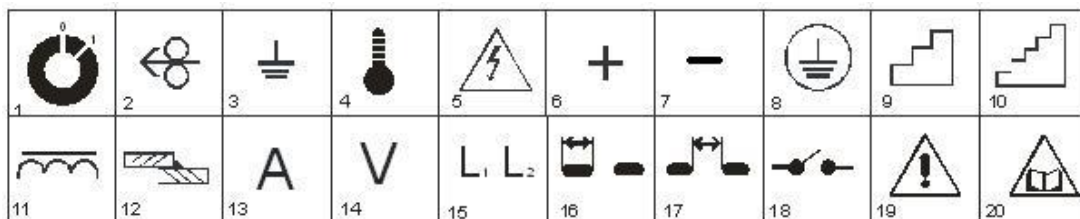
Obr.9



- | | |
|----------------------------|----------------------------------|
| 1. Logo výrobce | 13. Stejnsměrné napětí |
| 2. Symbol elektroodpad | 14. Jmenovité napětí a frekvence |
| 3. Jméno výrobce | 15. Třída izolace |
| 4. Rozsah svař.napětí | 16. Odkaz na použité normy |
| 5. Doba zatížení | 17. Třífázový usměrňovací zdroj |
| 6. Jmenovitý svařecí proud | 18. Výrobní číslo |
| 7. Jmenovité napětí | 19. Chlazení nucené vzduchem |
| 8. Vstupní proud efektivní | |
| 9. Maximální vstupní proud | |
| 10. Vstupní napětí | |
| 11. Napětí na prázdko | |
| 12. Metoda MIG/MAG | |

22. POUŽITÉ GRAFICKÉ SYMBOLY

Obr.10



1. Hlavní vypínač	11. Tlumivka
2. Rychlost posuvu drátu	12. Síla svařovaného materiálu
3. Zemnění	13. Svářecí proud
4. Kontrolka tepelné ochrany	14. Svářecí napětí
5. Nebezpečí ,vysoké napětí	15. Indukční vývody
6. Plus pól na svorce	16. Bodové sváření
7. Mínus pól na svorce	17. Pulsové sváření
8. Ochrana zemněním	18. Vypínač
9. Regulace napětí hrubě	19. Výstraha (zvýšená opatrnost)
10. Regulace napětí jemně	20. Doporučení přečíst návod

23. ÚSPORNÝ REŽIM STROJE – VYPNUTÍ VENTILÁTORU

Při každém zapnutí stroje je automaticky ventilátor vypnutý. Při sváření metodou MIG/MAG se automaticky ventilátor zapne. Tato funkce automaticky nastane po každém zapnutí stroje nebo při ponechání v nečinnosti po dobu delší jak 5 min.

24. POSKYTNUTÍ ZÁRUKY

1. Záruční doba strojů OMI je výrobcem stanovena na 24 měsíců od prodeje stroje kupujícímu. Lhůta záruky začíná běžet dnem předání stroje kupujícímu, případně dnem možné dodávky. Do záruční doby se nepočítá doba od uplatnění oprávněné reklamace až do doby, kdy je stroj opraven.
2. Obsahem záruky je odpovědnost za to, že dodaný stroj má v době dodání a po dobu záruky bude mít vlastnosti stanovené závaznými technickými podmínkami a normami.
3. Odpovědnost za vady, které se na stroji vyskytnou po jeho prodeji v záruční lhůtě, spočívá v povinnosti bezplatného odstranění vady výrobcem stroje, nebo servisní organizací pověřenou výrobcem stroje.
4. Podmínkou platnosti záruky je, aby byl svářecí stroj používán způsobem a k účelům, pro které je určen. Jako vady se neuznávají poškození a mimořádná opotřebení, která vznikla nedostatečnou péčí či zanedbáním i zdánlivě bezvýznamných vad.

Za vadu nelze například uznat:

- Poškození transformátoru, nebo usměrňovače vlivem nedostatečné údržby svářecího hořáku a následného zkratu mezi hubicí a průvlakem.
 - Mechanické poškození svářecího hořáku vlivem hrubého zacházení, atd...
- Záruka se dále nevztahuje na poškození vlivem nesplněním povinností majitele, jeho nezkušeností, nebo sníženými schopnostmi, nedodržení předpisů uvedených v návodu pro obsluhu a údržbu, užíváním stroje k účelům, pro které není určen, přetěžováním stroje, byť i přechodným.

Při opravách stroje musí být výhradně používány originální díly výrobce.

5. V záruční době nejsou dovoleny jakékoli úpravy nebo změny na stroji, které mohou mít vliv na funkčnost jednotlivých součástí stroje. V opačném případě nebude záruka uznána.
6. Nároky ze záruky musí být uplatněny neprodleně po zjištění výrobní vady nebo materiálové vady a to u výrobce nebo prodejce.
7. Jestliže se při záruční opravě vymění vadný díl, přechází vlastnictví vadného dílu na výrobce.

Záruční servis

1. Záruční servis může provádět jen servisní technik proškolený a pověřený společností OMICRON, svářecí stroje s.r.o.
2. Před vykonáním záruční opravy je nutné provést kontrolu údajů o stroji: datum prodeje, výrobní číslo, typ stroje. V případě že údaje nejsou v souladu s podmínkami pro uznání záruční opravy, např. prošlá záruční doba, nesprávné používání výrobku v rozporu s návodem k použití atd., nejedná se o záruční opravu. V tomto případě veškeré náklady spojené s opravou hradí zákazník.
3. **Nedílnou součástí podkladů pro uznání záruky je řádně vyplněný záruční list a reklamační protokol.**
4. V případě opakování stejné závady na jednom stroji a stejném dílu je nutná konzultace se servisním technikem společnosti OMICRON, svářecí stroje s.r.o.

Osvědčení o jakosti a kompletnosti výrobku			
Výrobce	OMICRON - svářecí stroje s.r.o.		
Název a typ výrobku	OMI 206i	OMI 246i	OMI 306i
Výrobní číslo stroje			
Výrobní číslo DPS			
Datum výroby			
Kontroloval			
Razítko OTK			

Záruční list	
Datum prodeje	
Razítko a podpis prodejce	

Záznam o provedeném servisním zákroku			
Datum převzetí servisem	Datum provedení opravy	Číslo reklamačního protokolu	Podpis pracovníka

Ujištění distributora o vydání prohlášení o shodě

Výrobce: **OMICRON - svářecí stroje s.r.o.**

Ujištění distributora o tom, že výrobce vydal na níže uvedené stanovené výrobky prohlášení o shodě v souladu se zákonem č. 22/1997 Sb.

Svářecí stroje MIG/MAG: **OMI 206i, 246i, 306i**

Výrobce: **OMICRON - svářecí stroje, s.r.o.**
Zahradníčkova 1375/2
674 01 Třebíč

V Třebíči 20.12.2022